



Medidor de Caudal Magnético-Inductivo Compacto para líquidos conductivos



medición
•
monitoreo
•
análisis

MIK



MIK con salida de frecuencia, de conmutación, analógica



MIK con indicador digital enchufable



MIK con electrónica de dosificación

- Rango para líquidos, ácidos y soluciones cáusticas: 0,01-0,5 ... 35-700 l/min
- Precisión: $\pm 2,0$ % fondo de escala
- $p_{\text{máx}}$: 10 bar; $t_{\text{máx}}$: 80 °C
- Conexión: G $\frac{1}{2}$... G 2 $\frac{3}{4}$ macho, diversos accesorios
- Material:
líquidos normales: PPS, acero inoxidable
líquidos agresivos: PVDF, Hastelloy® o tantaló
- Ventajas:
 - sin partes móviles en el tubo de medición
 - baja caída de presión
 - cualquier posición de montaje
 - corto tiempo de respuesta – Reemplazo del interruptor calorimétrico de caudal
 - alta calidad a precio más bajo



MIK con electrónica compacta



GS

KOBOLD a nivel mundial:

ALEMANIA, ARGENTINA, AUSTRALIA, AUSTRIA, BÉLGICA, BULGARIA, CANADA, CHILE, CHINA, COLOMBIA, CORA DEL SUR, EGIPTO, ESPAÑA, ESTADOS UNIDOS, FRANCIA, HUNGRÍA, INDIA, INDONESIA, ITALIA, MALASIA, MÉXICO, PAÍSES BAJOS, PERÚ, POLONIA, REINO UNIDO, REPÚBLICA CHECA, RUMANIA, SINGAPUR, SUIZA, TAIWÁN, TAILANDIA, TÚNEZ, TURQUÍA, VIETNAM

KOBOLD Messring GmbH
Nordring 22-24
D-65719 Hofheim/Ts.
Oficina Principal:
+49(0)6192 299-0
+49(0)6192 23398
info.de@kobold.com
www.kobold.com



Descripción

El nuevo medidor de caudal KOBOLD tipo MIK es utilizado para medir y monitorear pequeños y medianos caudales de líquidos conductivos en tuberías. El dispositivo opera bajo el principio de medición de inducción magnética. Según la Ley de Inducción magnética de Faraday un voltaje se induce en un conductor moviéndose a través de un campo magnético. El fluido eléctricamente conductivo actúa como el conductor en movimiento. El voltaje inducido en el fluido es proporcional a la velocidad del caudal y es por consiguiente un valor de caudal volumétrico. El medio fluyente debe tener una mínima conductividad. El voltaje inducido es detectado y enviado al amplificador de medición, por dos electrodos que están en contacto con el fluido. El caudal se calcula en base al área transversal de la tubería.

La medición no depende del líquido del proceso y sus propiedades tales como densidad, viscosidad y temperatura. El dispositivo puede ser equipado con una salida analógica, de frecuencia o de conmutación. Por otra parte, existe un sistema de electrónica compacta para ser elegido, que consta de una salida analógica y de conmutación.

La serie del dispositivo es completada por un sistema electrónico dosificador y contador obtenido en forma opcional. El sistema electrónico contador muestra caudal actual en la primera línea del indicador y el volumen total o parcial en la segunda línea. Un sistema electrónico dosificador controla simples tareas de llenado y mide también el caudal, el volumen total y el volumen dosificado. La salida analógica y las dos salidas de relé pueden ser utilizadas para posteriores procesamientos de señales.

Medios

- Líquidos eléctricamente conductivos
- Ácidos y soluciones cáusticas
- Agua bebible, de enfriamiento y servidas
- Agua subterránea, agua cruda
- Soluciones agresivas o salinas
- No adecuado para aceites (no son conductivos)

Áreas de aplicación

Monitoreo de caudal, medición de caudal, dosificación y conteo para

- Máquinas de construcción
- Industria química
- Industria del papel
- Industria del automóvil
- Industria del cemento
- Laboratorio

Datos Técnicos

Rango: ver tabla
 Precisión: ±2,0% fondo de escala
 Precisión de repetición: ±1,0% fondo de escala
 Proceso de medición: magnético inductivo
 Conductividad eléctrica: mín. 30 µS /cm (a MIK- ...08 y 10: mín. 200 µS/cm)
 Posición de montaje: en cualquier posición, flujo en la dirección de la flecha
 Sección recta a la entrada/salida: 3 x DN / 2 x DN
 Temperatura del medio: -20 ... +80 °C (máx. +60 °C con kit de conexión en PVC)
 Temperatura ambiente: -10 ... +60 °C
 Presión máxima: 10 bar
 Máxima caída de presión: max. 250 mbar a fondo de escala
 Max. viscosidad media: 20 cSt ≤ G1; 70 cSt ≥ G1½

Partes húmedas

Cuerpo del sensor: PPS o PVDF, reforzado con fibra de vidrio
 Kit de conexión: Conexión engomada de PVC o tipo manguera, extremos soldables de Ac. Inox. 1.4404
 Electrodo: Ac. Inox. 1.4404, Hastelloy® C4 o tantaló
 Sello: NBR, FPM o FFKM
 Tiempo de respuesta t₉₀: ca. 1 s (para cambios de caudal mayores al 10% del fondo de escala)
 Protección: IP 65

Conexión/Rangos

Conexión	Diámetro interno	Velocidad de flujo a fondo de escala	Rango
G ½ macho	5 mm	aprox. 0,45 m/s	10 ... 500 ml/min
		aprox. 0,9 m/s	0,05 ... 1,0 l/min
		aprox. 2,7 m/s	0,16 ... 3,2 l/min
G ¾ macho	10 mm	aprox. 2,2 m/s	0,5 ... 10,0 l/min
		aprox. 3,5 m/s	0,8 ... 16,0 l/min
G 1 macho	15 mm	aprox. 3,0 m/s	1,6 ... 32,0 l/min
		aprox. 4,7 m/s	2,5 ... 50 l/min
G 1 ½ macho	20 mm	aprox. 3,3 m/s	3,2 ... 63 l/min
		aprox. 5,3 m/s	5,0 ... 100 l/min
G 2 macho	32 mm	aprox. 3,3 m/s	8 ... 160 l/min
		aprox. 6,6 m/s	16 ... 320 l/min
G 2 ¾ macho	54 mm	aprox. 3,6 m/s	25 ... 500 l/min
		aprox. 5,1 m/s	35 ... 700 l/min



MIK-...F300, MIK-...F390

Salida de pulsos: PNP, Colector abierto, max. 200 mA
500 Hz a fondo de escala (...F300)
50...1000 Hz a fondo de escala (...F390), calibrados en fábrica a las especificaciones del cliente

Alimentación: 24 V_{DC} ±20 %

Consumo de energía: 60 mA

Conexión eléctrica: Enchufe M 12 x 1

MIK-...S300, MIK-...S30D

Indicador: LED-dual para estado de conmutación y sobre caudal

Salida de conmutación: Relé tipo SPDT máx. 1A/30V_{DC} o tipo activa de 24 V_{DC}, NC/NA

Punto de conmutación: 10 ...100% fondo de escala en pasos de 10% que puede ser configurado por el cliente con un interruptor rotatorio

Alimentación: 24 V_{DC} ±20 %

Consumo de energía: 80 mA

Conexión eléctrica: Enchufe M 12 x 1, 5 pines

MIK-...L303; MIK-...L343

Salida: 0(4)-20 mA, 3-hilos

Carga máxima: 500 Ω

Alimentación: 24 V_{DC} ±20%

Consumo de energía: 80 mA

Conexión eléctrica: Enchufe M 12 x 1

MIK-...L443 (utilizado con AUF-3000)

Salida: 4-20 mA, 3-hilos

Carga máxima: 500 Ω

Alimentación: 24 V_{DC} ±20 %

Consumo de energía: 80 mA

Conexión eléctrica: Enchufe DIN 43650

MIK-...C3xx (Electrónica compacta)

Indicador: LED de 3 dígitos

Salida analógica: (0)4...20 mA ajustable (solamente MIK-...C34x)

Carga máxima: 500 Ω

Salida de conmutación: 1(2) semiconductores PNP o NPN, calibrados en fábrica

Función del contacto: NF/NA/frecuencia programable

Configuración: a través de 2 teclas

Alimentación: 24 V_{DC} ±20 %, 3-hilos

Consumo de energía: 120 mA

Conexión eléctrica: Enchufe M 12 x 1

MIK-...Exxx (Contador electrónico)

Indicador: LCD, 2 x 8 dígitos, iluminado
Caudal, volumen total y parcial, unid. seleccionable

Totalizador: 8-dígitos

Salida analógica: (0)4...20 mA ajustable

Carga: máx. 500 Ω

Salida de conmutación: 2 Relés, max. 30 V_{AC/DC}/2A/60 VA

Configuración: a través de 4 teclas

Funciones: Reset, memoria MIN/MAX, monitor de caudal, monitoreo de volumen parcial y total, Idioma

Alimentación: 24 V_{DC} ±20 %, 3-hilos

Consumo de energía: aprox. 150 mA

Conexión eléctrica: Cable de conexión o enchufe M12

Para mayores detalles técnicos, ver hoja de datos del ZED

MIK-...Gxxx (Electrónica de dosificación)

Indicador: LCD, 2 x 8 dígitos, iluminado,
Caudal, volumen total y dosificado, unid. seleccionable

Totalizador: 8-dígitos

Dosificador: 5-dígitos

Salida analógica: (0)4...20 mA einstellbar

Carga: máx. 500 Ω

Salida de conmutación: 2 Relés, máx. 30 V_{AC/DC}/2A/60 VA

Configuración: a través de 4 teclas

Funciones: Dosificación (Relé S2), Inicio, Parada, Reset, dosificación fina, cantidad de corrección, interruptor de caudal, Totalizador, Idioma

Alimentación: 24 V_{DC} ±20 %, 3-Leitertechnik

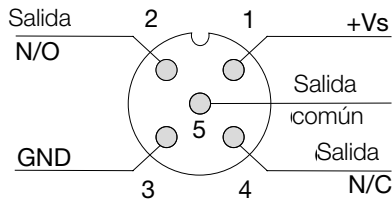
Consumo de energía: aprox. 150 mA

Conexión eléctrica: Cable de conexión o enchufe M12

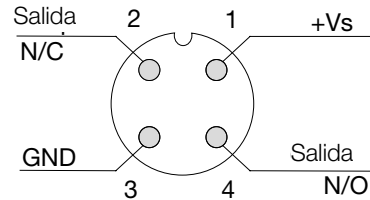
Para mayores detalles técnicos, ver hoja de datos del ZED

Conexiones eléctricas

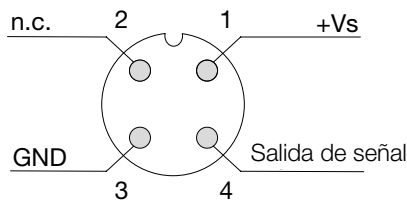
MIK-...S300



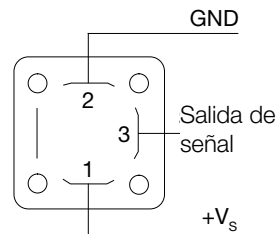
MIK-...S30D



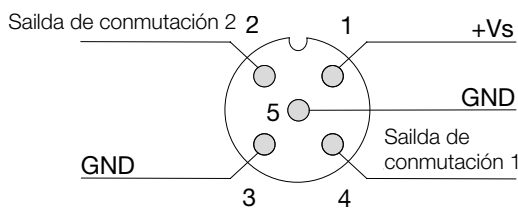
MIK-...L3x3, MIK-...F3x0



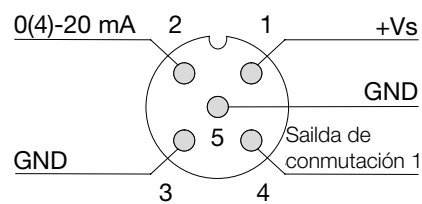
MIK-...L443



MIK-...C30*



MIK-...C34*

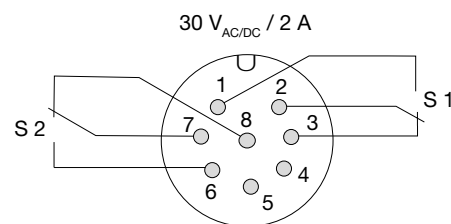
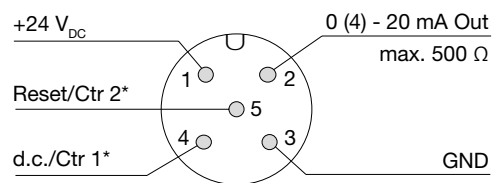


MIK-...E14R, MIK-...G14 Conexión eléctrica

Número de cable	MIK-...E14R Contador electrónico	MIK-...G14R Electrónica de dosificación
1	+24 V _{DC}	+24 V _{DC}
2	GND	GND
3	4-20 mA	4-20 mA
4	GND	GND
5	n.c.	Control 1*
6	Reset TM	Control 2*
7	Relé S1	Relé S1
8	Relé S1	Relé S1
9	Relé S2	Relé S2
10	Relé S2	Relé S2

Control 1 <-> GND: Iniciar dosificación
 Control 2 <-> GND: Parar dosificación
 Control 1 <-> Control 2: Resetear dosificación

Conector enchufable





Datos de pedido (Ejemplo: MIK-5NA 10 A F300)

Modelo	Rango	Kit de conexión	Electrónica
MIK-5NA.. = Cuerpo de PPS, sello de NBR, Electrodo de ac. Inox.	..08.. = 10...500 l/min, G ½ ..10.. = 0,05...1,0 l/min, G ½ ..15.. = 0,16...3,2 l/min, G ½	..A.. = sin ¹⁾ ..P.. = manguera de PVC ..E.. = extremos soldables de ac. Inox.	Salida de frecuencia ..F300 = Enchufe M12, 500 Hz ..F390 = Enchufe M12, 50...1000 Hz ²⁾ Salida de contacto ..S300 = Relé, Enchufe M12 ..S30D = activa 24 V _{DC} , enchufe M12
	..20.. = 0,5...10,0 l/min, G ¾ ..25.. = 0,8...16,0 l/min, G ¾	..A.. = sin ¹⁾ ..K.. = conex. engomada de PVC ..P.. = manguera de PVC ..E.. = extremos soldables de ac. Inox.	Salida analógica ..L303 = Enchufe M12, 0 - 20 mA ..L343 = Enchufe M12, 4 - 20 mA ..L443 = Enchufe DIN, 4 - 20 mA Electrónica Compacta⁴⁾ ..C30R = 2 x Colec. Ab. PNP ..C30M = 2 x Colec. Ab. NPN ..C34P = 0(4) - 20 mA, 1 x Colec. Ab. PNP ..C34N = 0(4) - 20 mA, 1 x Colec. Ab. NPN
MIK-5VA.. = Cuerpo de PPS, sello de FPM, Electrodo de ac. Inox.	..30.. = 1,6...32,0 l/min, G 1 ..35.. = 2,5...50,0 l/min, G 1	..A.. = sin ¹⁾ ..K.. = conex. engomada de PVC ..P.. = manguera de PVC ..E.. = extremos soldables de ac. Inox.	Contador Electrónico ..E14R = LCD, 0(4)-20 mA, 2 x Relé, cable de 1 m ..E34R = LCD, 0(4)-20 mA, 2 x Relé, enchufe M12 ..E94R = LCD, 0(4)-20 mA, 2 x Relé, cable >1 m ³⁾
MIK-6FC.. = Cuerpo de PVDF, sello de FFKM, Electrodo de Hastelloy®	..50.. = 3,2...63 l/min, G 1½ ..55.. = 5,0...100 l/min, G 1½	..A.. = sin ¹⁾ ..K.. = conex. engomada de PVC ..E.. = extremos soldables de ac. Inox.	Electrónica de Dosificación ..G14R = LCD, 0(4)-20 mA, 2 x Relé, cable de 1 m ..G34R = LCD, 0(4)-20 mA, 2 x Relé, enchufe M12 ..G94R = LCD, 0(4)-20 mA, 2 x Relé, cable >1 m ³⁾
MIK-6FT.. = Cuerpo de PVDF, sello de FFKM, Electrodo de tántalo	..60.. = 8...160 l/min, G 2 ..65.. = 16...320 l/min, G 2	..A.. = sin ¹⁾ ..K.. = conex. engomada de PVC ..E.. = extremos soldables de ac. Inox.	
	..80.. = 25...500 l/min, G 2 ¾ ..85.. = 35...700 l/min, G 2 ¾		

¹⁾ Incl. empaquetadura frontal (2 pz. de O-rings)

²⁾ Por favor, especificar la frecuencia a fondo de escala por escrito

³⁾ Por favor, especificar la longitud de cable por escrito

⁴⁾ Por favor, especificar la dirección de caudal por escrito

Peso del Sensor

Modelo	PPS	PVDF
MIK-...08/10/15 (½")	aprox. 180 g	aprox. 210 g
MIK-...20/25 (¾")	aprox. 190 g	aprox. 225 g
MIK-...30/35 (1")	aprox. 270 g	aprox. 325 g
MIK-...50/55 (1 ½")	aprox. 410 g	aprox. 500 g
MIK-...60/65 (2")	aprox. 560 g	aprox. 610 g
MIK-...80/85 (2 ¾")	aprox. 1200 g	aprox. 1370 g

Peso de la Electrónica

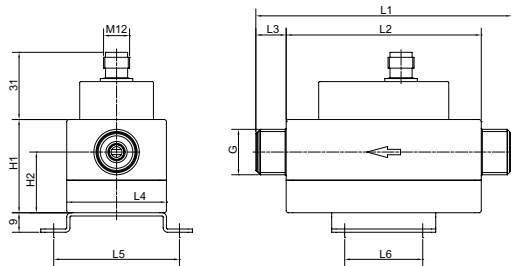
Modelo	Peso
MIK-...F3x0 MIK-...S30x MIK-...Lxx3	aprox. 80 g
MIK-...C3xx	aprox. 300
MIK-...Exxx MIK-...Gxxx	aprox. 250 g

Peso Total = peso del sensor + peso de la electrónica

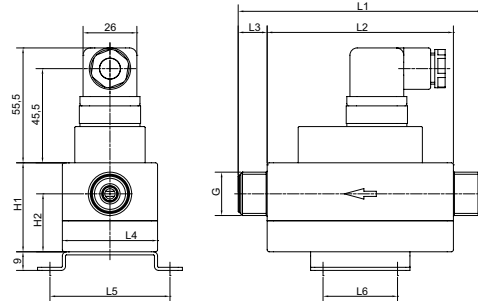
Dimensiones [mm]

Modelo	G	L1	L2	L3	L4	L5	L6	H1	H2
MIK-xxx08A MIK-xxx10A MIK-xxx15A	G 1/2	118	90	14	46	58	36	43	28
MIK-xxx20A MIK-xxx25A	G 3/4	122	90	16	46	58	36	43	28
MIK-xxx30A MIK-xxx35A	G 1	126	90	18	46	58	36	49,5	29,5
MIK-xxx50A MIK-xxx55A	G 1 1/2	134	90	22	68	80	36	66	31,5
MIK-xxx60A MIK-xxx65A	G 2	138	90	24	68	80	36	72	36
MIK-xxx80A MIK-xxx85A	G 2 3/4	202	150	26	96	110	75	104	52

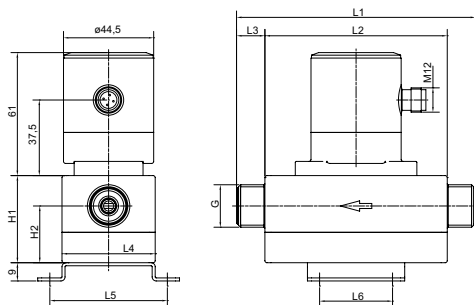
MIK-...F3x0, MIK-...S30x, MIK-...L3x3



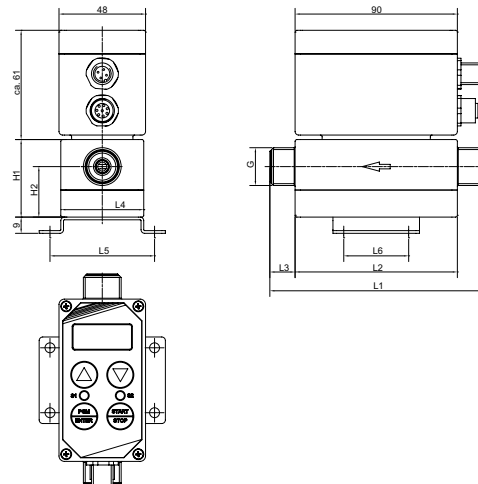
MIK-...L443

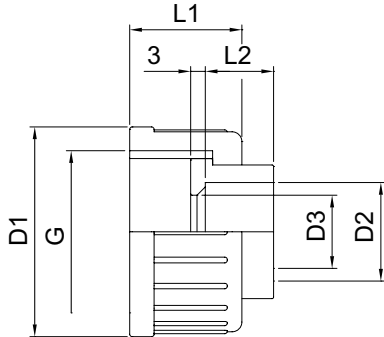


MIK-...C3xx



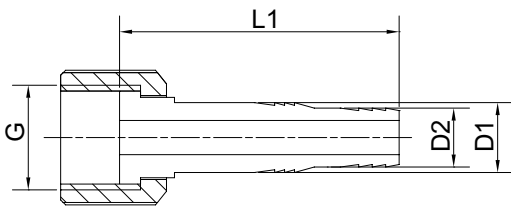
MIK-...Ex4R, MIK-...Gx4R





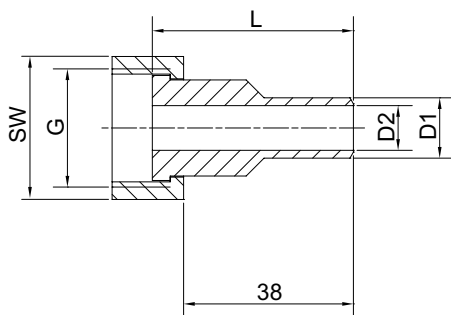
Dimensiones Conexión engomada de PVC

G	D1	D2	D3	L1	L2
G 1/2	no disponible				
G 3/4	Ø 35	Ø 16	Ø 10,5	21	14
G 1	Ø 43	Ø 20	Ø 15	23	16
G 1 1/2	Ø 60	Ø 32	Ø 26	27	22
G 2	Ø 74	Ø 40	Ø 33	30	26
G 2 3/4	Ø 103	Ø 63	Ø 54	38	38



Dimensiones Conexión manguera de PVC

G	D1	D2	L
G 1/2	Ø 14	Ø 12	56
G 3/4	Ø 18	Ø 16	60
G 1	Ø 22	Ø 20	67
G 1 1/2	no disponible		
G 2	no disponible		
G 2 3/4	no disponible		



Dimensiones Conexión de terminal soldable de ac. Inox.

G	SW	L	D1	D2
G 1/2	24	45	Ø 10,2	Ø 5
G 3/4	32	45	Ø 13,5	Ø 10
G 1	41	45	Ø 19	Ø 15
G 1 1/2	55	60	Ø 25	Ø 20
G 2	70	60	Ø 38	Ø 32
G 2 3/4	90	60	Ø 60,3	Ø 54