



Zertifiziertes
QM-System
DIN EN ISO 9001
Zertifikat-Nr. 01017

Medidor de Caudal Tipo Area Variable para Bajo Volumen para Líquidos y Gases



medición
•
monitoreo
•
análisis

KFR



- Rangos de caudal:
Agua: 5 - 50 cm³/min...
5 - 75 l/min
Aire: 0,05 - 0,5 l/min...
400 - 4 000 l/min
- Precisión:
±2 % a 5 % fondo de escala
- p_{máx} 6,5 bar; t_{máx} 65 °C
- Conexión: 1/8 ...1 NPT hembra
- Material: Acrílico

51



KOBOLD a nivel mundial:

ALEMANIA, ARGENTINA, AUSTRIA, BÉLGICA, BULGARIA, CANADA, CHILE, CHINA, COLOMBIA, CORA DEL SUR, EGIPTO, ESPAÑA, ESTADOS UNIDOS, FRANCIA, HUNGRÍA, INDIA, INDONESIA, ITALIA, MALASIA, MÉXICO, PAÍSES BAJOS, PERÚ, POLONIA, REINO UNIDO, REPÚBLICA CHECA, REPÚBLICA DOMINICANA, RUMANIA, SINGAPUR, SUIZA, TAIWÁN, TAILANDIA, TÚNEZ, TURQUÍA, VIETNAM

KOBOLD Messring GmbH
Nordring 22-24
D-65719 Hofheim/Ts.
Oficina Principal:
+49(0)6192 299-0
+49(0)6192 23398
info.de@kobold.com
www.kobold.com



Modo de Operación

El medidor de caudal modelo KFR de KOBOLD funciona con el probado sistema del flotador suspendido, es decir, la posición de instalación es vertical y el flujo es de abajo hacia arriba.

El instrumento se construye como una sola unidad, es decir, tiene una cubierta de acrílico con conexiones móviles hechas de PVC, latón o acero inoxidable.

El medidor de caudal es por tanto accesible a un precio razonable.

Áreas de Aplicación

- Análisis de gas
- Aplicaciones de agua

Versiones KFR

1. KFR-21... y KFR-41...:
acrílico con latón
conexión posterior
2. KFR-22... y KFR-42...:
acrílico con acero inoxidable
conexión posterior
2. KFR-53...:
acrílico con PVC
conexión superior e inferior

Detalles Técnicos

Vea los Datos de Pedido para Detalles Técnicos y Rangos de medición

Precisión:

KFR-2...:	±5 % fondo de escala
KFR-4...:	±3 % fondo de escala
KFR-5...:	±2 % fondo de escala

Máx. temperatura: 65 °C

Máx. presión: 6,5 bar

Conexión:

KFR-2.. y KFR-4..: posterior 1/8 NPT hembra

Accesorios: conector para manguera de PPH, blanco, recto para manguera con diámetro de 1/4"

KFR-5...: superior e inferior 1 NPT hembra

KFR-5..PM (con opción de montaje en panel): Conexión posterior

Materiales

Partes húmedas	KFR-21 + KFR-41	KFR-22 + KFR-42	KFR-53
Cuerpo	Acrílico	Acrílico	Acrílico
Conexión	Latón	Acero Inoxidable	PVC
Sello	NBR	FPM	NBR
Flotador	Vidrio o Acero Inox.	Vidrio o Acero Inox.	Acero Inox.

Vidrio: Vidrio negro

Acero Inoxidable: AISE 316 SS

Acetal: Acetal copolímero

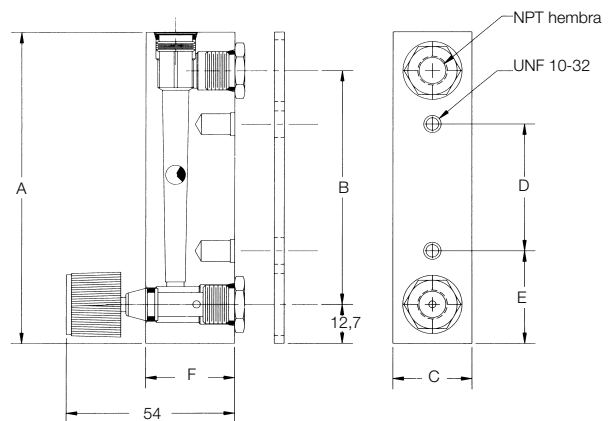
Opciones

Las válvulas de aguja opcionales en acero inoxidable o latón están disponibles para los modelos KFR-2.. y KFR-4...

Podemos suministrar el modelo KFR-5.. con un kit de instalación en panel. Observe por favor que en este caso las conexiones están en la parte posterior.

Dimensiones KFR-2... y KFR-4... [mm]

Modelo	A	B	C	D	E	F
KFR-2...	102	76,2	25,4	41,3	30,2	28,6
KFR-4...	165	139,7	34,9	88,9	38,1	28,6





Modelo KFR-2... (longitud total 102 mm, conexión posterior, precisión ±5 % fondo de escala)

Rango de medición (agua)	Material del flotador	Conexión de latón	Conexión de acero inoxidable	Rango de medición aire (a 1 bar abs., 20 °C)	Material del flotador	Conexión de latón	Conexión de acero inoxidable	Opción
5... 50 cm ³ /min	Vidrio	KFR-2109	KFR-2209	0,05... 0,5 NI/min	Vidrio	KFR-2112	KFR-2212	00 = sin opción NO = Válvula de aguja
10... 100 cm ³ /min	Vidrio	KFR-2110	KFR-2210	0,1... 1 NI/min	Acero Inox.	KFR-2113	KFR-2213	
20... 240 cm ³ /min	Acero Inox.	KFR-2111	KFR-2211	0,2... 2,5 NI/min	Vidrio	KFR-2129	KFR-2229	
				0,5... 5 NI/min	Vidrio	KFR-2114	KFR-2214	
				1... 10 NI/min	Acero Inox.	KFR-2115	KFR-2215	
				2,5... 25 NI/min	Vidrio	KFR-2116	KFR-2216	
				5... 50 NI/min	Acero Inox.	KFR-2117	KFR-2217	
				10... 100 NI/min	Acero Inox.	KFR-2118	KFR-2218	
Accesorios: kit conector para mangera, recto para mangera ¼						KFR-PPH W 024		

Modelo KFR-4... (longitud total 165 mm, conexión posterior, precisión ±3 % fondo de escala)

Rango de medición (agua)	Material del flotador	Conexión de latón	Conexión de acero inox.	Rango de medición aire (a 1 bar abs., 20 °C)	Material del flotador	Conexión de latón	Conexión de acero inox.	Opción
4... 50 cm ³ /min	Vidrio	KFR-4138	KFR-4238	100... 1 000 Ncm ³ /min	Acetal	KFR-4139	KFR-4239	00 = sin opción NO = Válvula de aguja
10... 120 cm ³ /min	Acero Inox.	KFR-4156	KFR-4256	0,4... 5 NI/min	Acero Inox.	KFR-4140	KFR-4240	
25... 225 cm ³ /min	Vidrio	KFR-4151	KFR-4251	1... 10 NI/min	Vidrio	KFR-4141	KFR-4241	
40... 400 cm ³ /min	Acero Inox.	KFR-4150	KFR-4250	2... 20 NI/min	Acero Inox.	KFR-4142	KFR-4242	
50... 660 cm ³ /min	Acero Inox.	KFR-4152	KFR-4252	3... 30 NI/min	Acero Inox.	KFR-4143	KFR-4243	
100... 1 500 cm ³ /min	Acero Inox.	KFR-4153	KFR-4253	4... 50 NI/min	Acero Inox.	KFR-4144	KFR-4244	
200... 3 000 cm ³ /min	Acero Inox.	KFR-4154	KFR-4254	10... 100 NI/min	Acero Inox.	KFR-4147	KFR-4247	
300... 3 700 cm ³ /min	Acero Inox.	KFR-4155	KFR-4255					
Accesorios: kit conector para mangera, recto para mangera ¼						KFR-PPH W 024		

Modelo KFR-5... (longitud total 343 mm (277 mm para montaje en panel), precisión ±2 % fondo de escala)

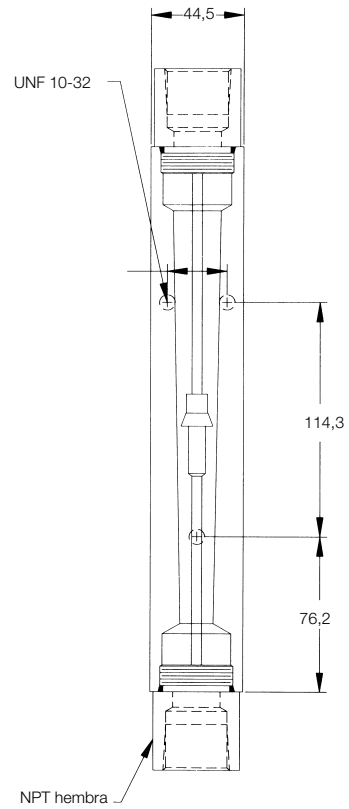
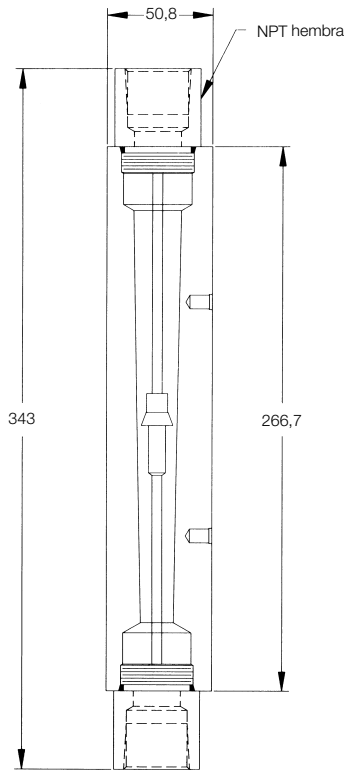
Rango de medición (agua)	Material del flotador	Conexión de PVC	Rango de medición aire (a 1 bar abs., 20 °C)	Material del flotador	Conexión de PVC	Opción
1... 19 l/min	Acero Inox.	KFR-5359	100... 700 NI/min	Acero Inox.	KFR-5353	00 = sin opción PM = Montaje en panel con conexiones traseras
4... 36 l/min	Acero Inox.	KFR-5360	100... 1 400 NI/min	Acero Inox.	KFR-5354	
5... 75 l/min	Acero Inox.	KFR-5361	400... 4 000* NI/min	Acero Inox.	KFR-5355	

*Rango 400...3400 NI/min con opción PM



Medidor de caudal Tipo Area Variable para Bajo Volumen Modelo KFR

KFR-5...



KFR-5...PM (para montaje en Panel)

