

ARTICULO: 2011

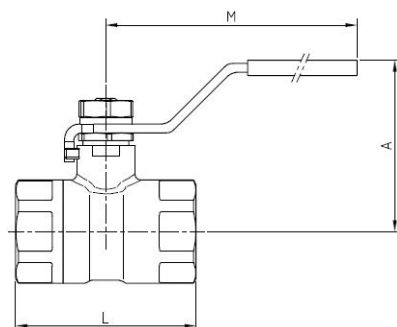
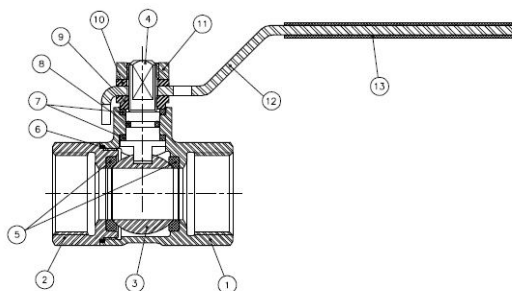
Válvula de esfera paso total 2 piezas Inoxidable. Stainless steel full port ball valve, 2 piece.

Características

1. Válvula esfera paso total 2 piezas
2. Extremos roscados DIN 2999 Std.
3. Construcción en Inox AISI 304 (CF8).
4. Asientos PTFE + 15 % F.V.
5. Vástago inexpulsable.
6. Tórica en el eje de Viton.
7. Juntas del eje PTFE .
8. Sistema de bloqueo.
9. Presión de trabajo máxima 40 bar.
10. Temperatura de trabajo $-25\text{ }^{\circ}\text{C} + 180\text{ }^{\circ}\text{C}$.

Features

1. Stainless steel full port ball valve, 2 piece.
2. Thread ends according DIN 2999 standard.
3. Made of AISI 304 (CF8).
4. Ball seats PTFE + 15 % G.F.
5. Blow-out proof stem.
6. Viton o'ring stem.
7. Stem gasket PTFE.
8. Locking system.
9. Max.. Working pressure 40 bar.
10. Working Temperature $-25\text{ }^{\circ}\text{C} + 180\text{ }^{\circ}\text{C}$.

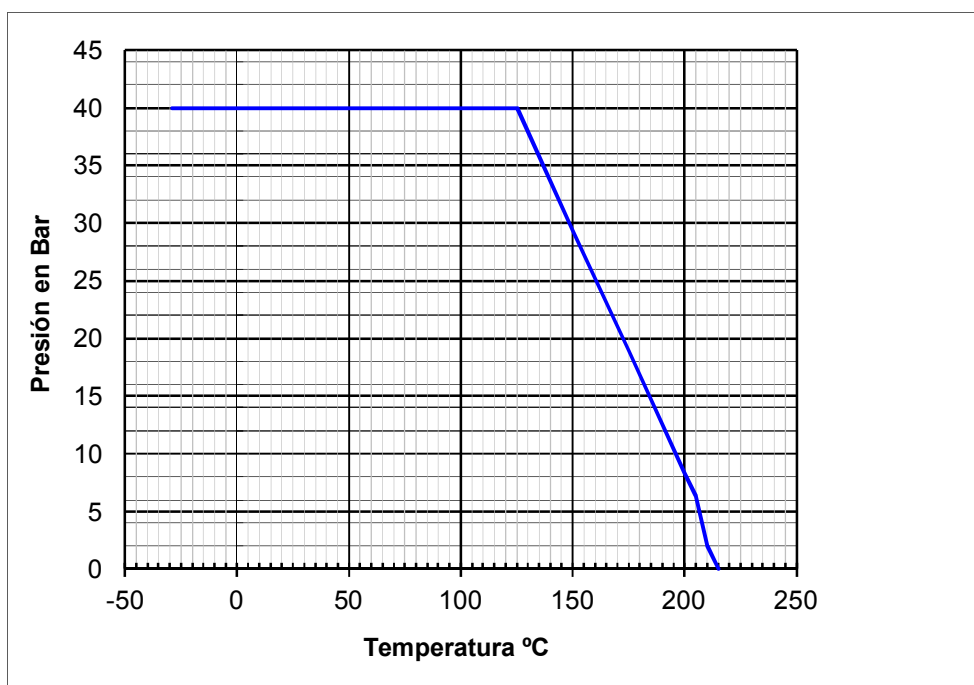


Nº	Denominación / Name	Material	Acabado Superficial/ Surface Treatment
1	Cuerpo / Body	Acero Inox AISI 304 / SS 304	Granallado / Shot blasting
2	Tapa / Cap	Acero Inox AISI 304 / SS 304	Granallado / Shot blasting
3	Bola / Ball	Acero Inox AISI 304 / SS 304	-----
4	Eje / Stem	Acero Inox AISI 304 / SS 304	-----
5	Asiento / Ball Seat	Teflón + 15% FV / PTFE + 15% GF.	-----
6	Junta / Gasket	Teflón / PTFE	-----
7	Arandela / Trust Washer	Teflón / PTFE	-----
8	Tórica / O'ring	Viton	-----
9	Anillo Prensa / Gland	Acero Inox AISI 304 / SS 304	-----
10	Arandela / Washer	Acero Inox AISI 304 / SS 304	-----
11	Tuerca / Nut	Acero Inox AISI 304 / SS 304	-----
12	Maneta / Handle	Acero Inox AISI 304 / SS 304	-----
13	Funda / Handle Sleeve	Vynil	-----

DIMENSIONES GENERALES / GENERAL DIMENSIONS

Ref	Medida/Size	PN	Dimensiones/Dimensions (mm)			Peso/Weight (g)
			A	L	M	
2011 04	1/2"	40	50	48	104	163
2011 05	3/4"	40	60	59	122	305
2011 06	1"	40	63	70	122	440

CURVA PRESION TEMPERATURA / PRESSURE TEMPERATURE RATING



VALORES DE Kv / Kv VALUES

Kv = Es la cantidad de metros cúbicos por hora que pasará a través de la válvula generando una pérdida de carga de 1 bar.

Kv = Flow rate of water in cubic meter per hour that will generate a pressure drop of 1 bar across the valve.

1/2"	3/4"	1"
24	43	83