

CaliTrans 500

El transmisor CaliTrans 500 para la medida de calidad del aire está preparado para trabajar en ambientes con alta polución para la medida de concentración de CO₂ en conductos de ventilación.

El transmisor CaliTrans 500 se basa en tecnología por infrarrojos (NDIR) con calibración automática.

El equipo dispone de salidas analógicas de 0 ... 10V ó 4 ... 20 mA, para la medida de concentración de monóxido de carbono. El rango de medida está disponible 0 ... 2000/ 5000/ 10.000 ppm.



APLICACIONES

Invernaderos
Salas de maduración
Incubadoras

PUNTOS DESTACADOS

Auto calibración
Tecnología por infrarrojos
Alta estabilidad
Montaje sencillo y rápido
Compacto
Alta fiabilidad
Sensor de alta calidad

Características técnicas:

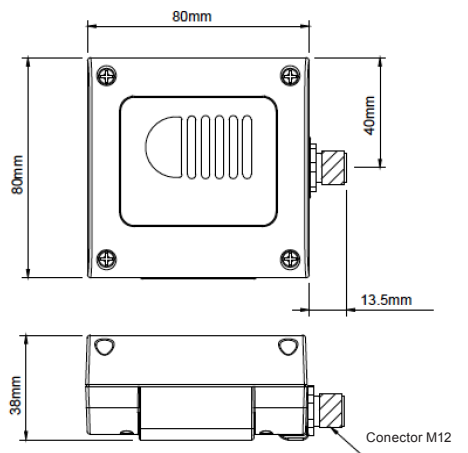
CO ₂	
Principio de medida	Tecnología por infrarrojos (NDIR)
Sensor	LE Dual
Rango de medida	0...2000 / 5000 / 10000ppm
Precisión a 25 °C y 1013mbar	0...2000ppm: < ± (50ppm +2% del valor medido) 0...5000ppm: < ± (50ppm +3% del valor medido) 0...10000ppm: < ± (100ppm +5% del valor medido)
Tiempo de respuesta	< 195s
Relación con la temperatura	Típico 2ppm CO / °C
Estabilidad	Típico 20ppm / año
Frecuencia de muestreo	Aproximadamente 15s
Salidas analógicas	0...2000 / 5000 / 10000ppm -1mA < I < 1mA R < 500 Ohm
	0 - 10V 4 - 20mA

Datos generales:

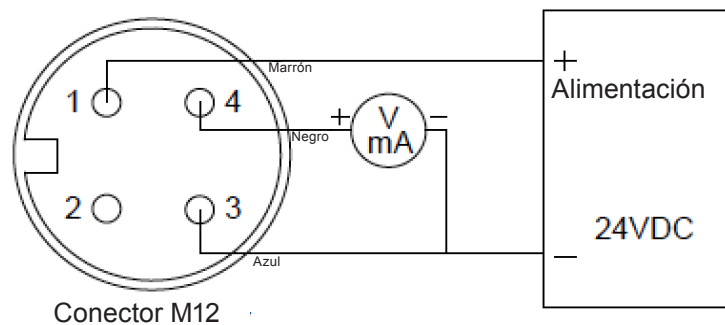
Alimentación	24Vca + 20%	15 – 35 Vcc
Consumo	Típico 10mA + salida de corriente	Máximo 0,5A durante 0,3 Seg
Tiempo de calentamiento	< 5 minutos	
Conexiones eléctricas	Bornes con tornillos de apriete, máximo 1.5 mm ²	
Material carcasa / nivel de protección	Policarbonato / IP54	
Prensaestopas	Conector M12	
Compatibilidad electromagnética	EN61326-1 ICES-003 Clase B	EN61326-2-3

Rango de temperatura electrónica

Temperatura de trabajo sensor:	-20...60 °C	0...100%hr
Temperatura de almacenamiento:	-20...60 °C	0...95%hr (sin condensación)

Medidas de la Caja:**Conexiones eléctricas:**

Esquema señal de salida analógica

**4 - 20mA / 0 -10V****Pedidos:**

Modelo	Salida	Rango de Medida
Calitrans 500 CO ₂	4 – 20 mA (C)	0 ... 2000 ppm
	0 – 10V (T)	0 ... 5000 ppm
		0 ... 10000 ppm