

Termómetro bimetálico

Modelo 54, versión robusta

Hoja técnica WIKA TM 54.01



otras homologaciones
véase página 6

Aplicaciones

- Instrumentación de proceso en los sectores químico y petroquímico, de suministro de agua y gestión de aguas residuales y generación de energía, y la industria petrolera y de gas
- Medición de temperatura en entornos adversos y agresivos
- Con relleno de líquido, resistente también a vibraciones elevadas

Características

- Rangos de medición desde -70 ... +500 °C
- Caja y bulbo en acero inoxidable
- Bimetal con ajuste del punto cero en el lado dorsal de la caja
- Longitud de bulbo individual 63 ... 1.000 mm
- Homologación Germanischer Lloyd (opción)

Descripción

El termómetro bimetálico modelo 54 se ha desarrollado y se fabrica conforme a la norma EN 13190. Este termómetro satisface los elevados requisitos de la industria de procesos.

Este instrumento de medición de temperatura en acero inoxidable se utiliza con éxito sobre todo en los sectores químicos y petroquímicos, en la industria petrolera y de gas, así como en la técnica de generación de energía y la industria naval. Además, el elevado tipo de protección (IP 65) y el líquido de relleno permiten el uso también en aplicaciones con elevadas vibraciones.

El modelo 54 cumple elevados requisitos de resistencia contra medios agresivos. Opcionalmente, la caja, el bulbo y la conexión al proceso se pueden fabricar en 316Ti (1.4571).

Para la adaptación óptima al proceso es posible seleccionar una longitud de montaje específica y distintas conexiones al proceso.



Imagen izqu.: Termómetro bimetálico, modelo A5402
Fig. der.: Termómetro bimetálico, versión caja giratoria y orientable, modelo S5412

Versión estándar

Elemento sensible

Espiral bimetálico

Diámetro en mm

63, 80, 100, 160

Conexiones

- S Estándar (rosca, fija) ¹⁾
- 1 Conexión lisa (sin rosca)
- 2 Conexión girable
- 3 Tuerca loca
- 4 Racor deslizante (deslizable sobre el bulbo)
- 5 Tuerca loca y racor suelto

1) No en la versión giratoria y orientable

Modelos

Modelo	DN	Versión
A5400	63	Conexión dorsal (axial)
A5401	80	
A5402	100	
A5403	160	
R5440	63	Conexión inferior (radial)
R5441	80	
R5442	100	
R5443	160	
S5410	63	Conexión dorsal, giratoria y orientable
S5411	80	
S5412	100	
S5413	160	

Clase de exactitud

Clase 1 según EN 13190

Rango de servicio

Carga a largo plazo (1 año): Rango de medición (EN 13190)

a corto plazo (máx. 24 h): Rango de indicación (EN 13190)

Caja, anillo

Acero inoxidable 1.4301 (304)

Bulbo, conexión a proceso

Acero inoxidable 1.4571 (316Ti)

Caja del muelle deflector

Aluminio, solo con conexión inferior

Esfera

Aluminio, blanco, subdivisión negra

Mirilla

Mirilla de instrumentos

Aguja

Aluminio, negro, microajuste

Longitud de montaje L₁

63 ... 1.000 mm

La longitud mínima/máxima depende del rango de medida y el diámetro

Temperatura del entorno máx. alrededor de la caja

-20 ... +60 °C (otros a consultar)

Temperaturas límite para almacenamiento y transporte

-20 ... +60 °C (EN 13190)

Presión admisible en bulbo

máx. 25 bar, estática

Tipo de protección

IP 65 según EN 60529 / IEC 60529

Opciones

- Rangos de escala °F, °C/°F (escala doble)
- Líquido de relleno para amortiguación hasta 250 °C máx (sensor)
- Homologación GL en combinación con líquido de relleno para amortiguación, no en la versión girable y orientable o DN 160, esfuerzo de vibraciones 25 ... 200 Hz, 5 g (para más información véase el certificado N° 40156-01 HH)
- Cristal de seguridad laminado, policarbonato
- Diámetro de bulbo 6, 10 mm
- Protección IP 66
- Termómetro con señal de salida eléctrica (hoja técnica TV 15.01)
- Rangos especiales odiseño de esfera especificado por cliente (a consultar)
- Versión según ATEX Ex II 2 GD c TX, véase identificación en el instrumento

Rangos de indicación y de medida ¹⁾, límites de error (EN 13190)
Subdivisión de la escala según la norma de fabricación de WIKA

Rango de indicación en °C	Rango de medición en °C ¹⁾	Subdivisiones en °C	Límite de error ±°C
-30 ... +50	-20 ... +40	1	1
-20 ... +60	-10 ... +50	1	1
0 ... 60	10 ... 50	1	1
0 ... 80	10 ... 70	1	1
0 ... 100	10 ... 90	1	1
0 ... 120	10 ... 110	2	2
0 ... 160	20 ... 140	2	2
0 ... 200	20 ... 180	2	2
0 ... 250	30 ... 220	5	2,5
0 ... 300	30 ... 270	5	5
0 ... 400	50 ... 350	5	5
0 ... 500	50 ... 450	5	5

1) El rango de medida está limitado por dos triángulos en la esfera. Dentro de este rango rige la limitación de error según EN 13190.

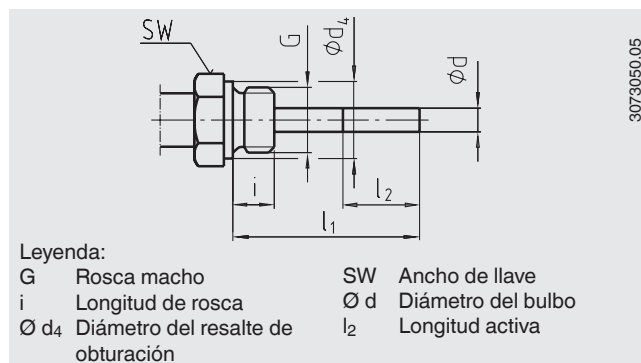
Conexiones

Diseño estándar (conexión roscada, fija) ²⁾

Longitud de montaje estándar $l_1 = 100, 160, 200, 250$ mm

Diámetro nominal	Conexión a proceso		Dimensiones en mm		
	G	i	SW	d_4	$\varnothing d$
63, 80, 100, 160	G 1/2 B	14	27	26	8
	G 3/4 B	16	32	32	8
	1/2 NPT	19	22	-	8
	3/4 NPT	20	30	-	8

2) No en la versión giratoria y orientable

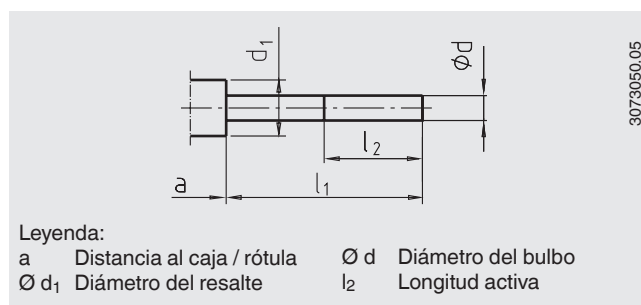


Forma 1, conexión lisa (sin rosca)

Longitud de montaje estándar $l_1 = 100, 140, 160, 200, 240, 290$ mm

Base para forma 4, racor deslizante

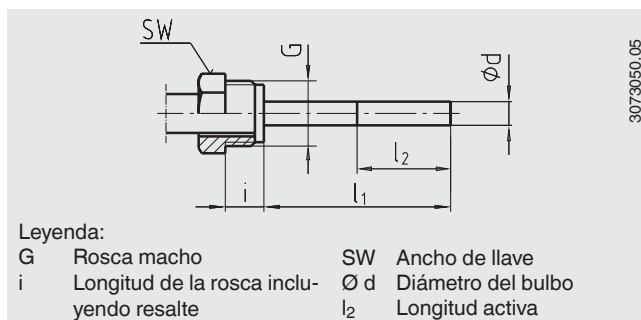
Diámetro nominal	Dimensiones en mm			
	d_1	$\varnothing d$	a en axial	a en caja giratoria y orientable
63, 80, 100, 160	18	8	15	25



Forma 2, conexión giratoria

Longitud de montaje estándar $l_1 = 140, 180, 230$ mm

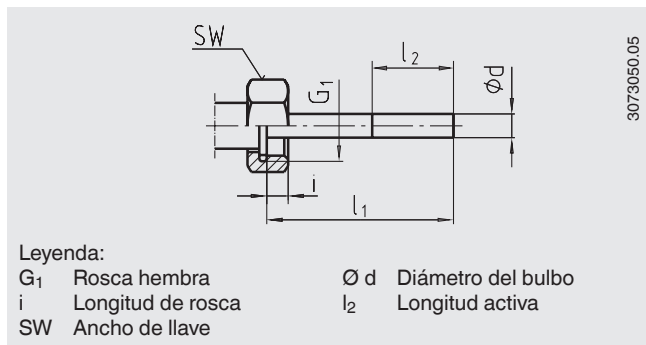
Diámetro nominal	Conexión a proceso		Dimensiones en mm	
	G	i	SW	$\varnothing d$
63, 80, 100, 160	G 1/2 B	20	27	8
	M18 x 1,5	12	24	8



Forma 3, tuerca loca

Longitud de montaje estándar $l_1 = 126, 186, 226, 276$ mm

Diámetro nominal	Conexión a proceso		Dimensiones en mm	
	DN	G	i	SW
63, 80, 100, 160	G 1/2 B	8,5	27	8
	G 3/4 B	10,5	32	8
	M24 x 1,5	13,5	32	8



Leyenda:

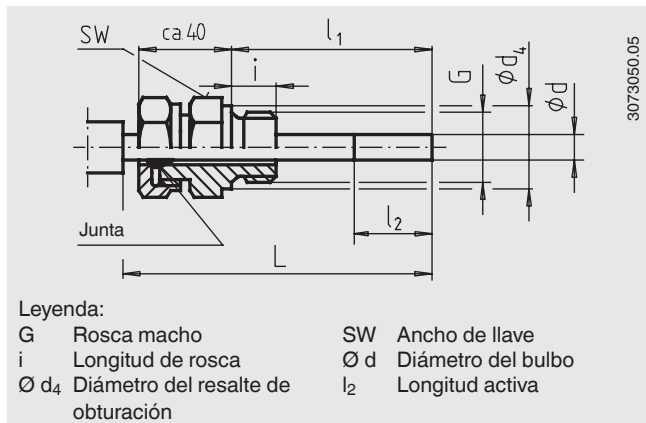
G₁ Rosca hembra Ø d Diámetro del bulbo
 i Longitud de rosca l₂ Longitud activa
 SW Ancho de llave

Forma 4, racor deslizante (deslizable sobre bulbo)

Longitud de montaje $l_1 =$ variable

Longitud $L = l_1 + 40$ mm

Diámetro nominal	Conexión a proceso		Dimensiones en mm		
	DN	G	i	SW	d ₄
63, 80, 100, 160	G 1/2 B	14	27	26	8
	G 3/4 B	16	32	32	8
	1/2 NPT	19	22	-	8
	3/4 NPT	20	30	-	8



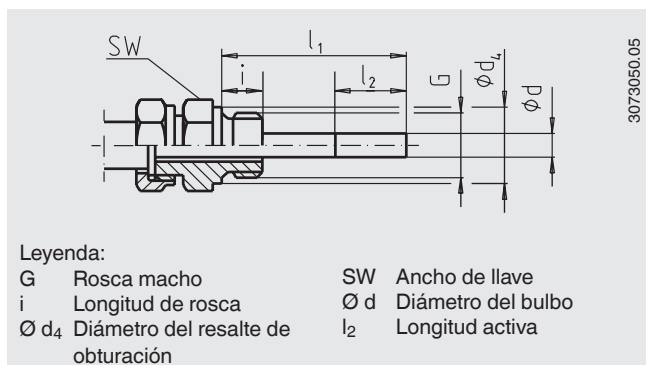
Leyenda:

G Rosca macho SW Ancho de llave
 i Longitud de rosca Ø d Diámetro del bulbo
 Ø d₄ Diámetro del resalte de obturación l₂ Longitud activa

Forma 5, tuerca loca y rosca suelta

Longitud de montaje estándar $l_1 = 100, 160, 200, 250$ mm

Diámetro nominal	Conexión a proceso		Dimensiones en mm		
	DN	G	i	SW	d ₄
63, 80, 100, 160	G 1/2 B	14	27	26	8
	G 3/4 B	16	32	32	8
	1/2 NPT	19	22	-	8
	3/4 NPT	20	30	-	8

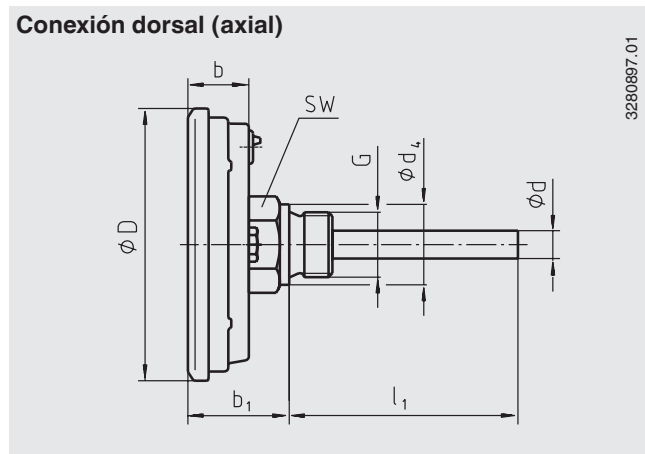


Leyenda:

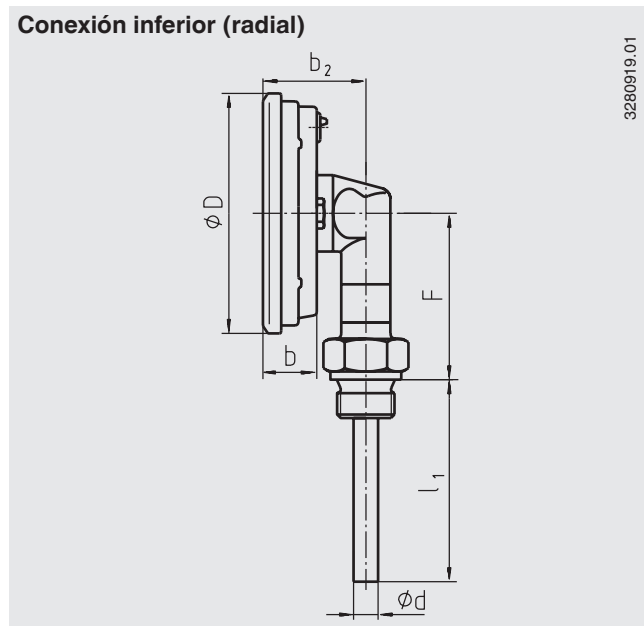
G Rosca macho SW Ancho de llave
 i Longitud de rosca Ø d Diámetro del bulbo
 Ø d₄ Diámetro del resalte de obturación l₂ Longitud activa

Dimensiones en mm

Conexión dorsal (axial)

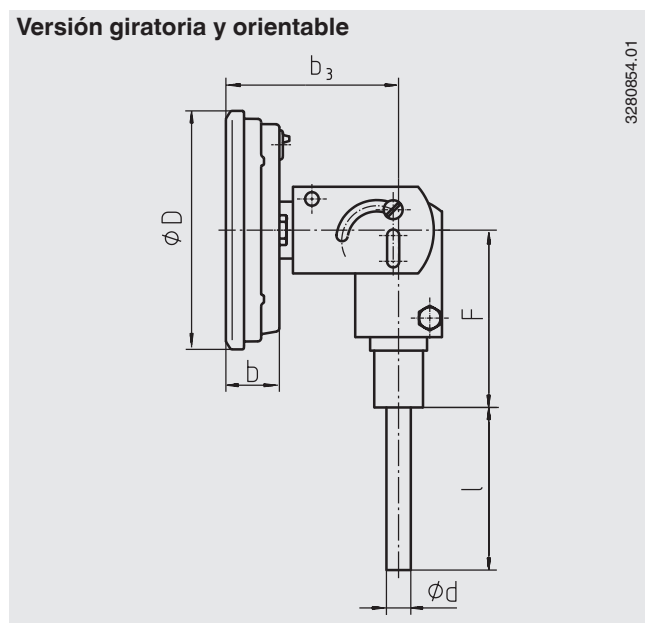


Conexión inferior (radial)



DN	Dimensiones en mm							Peso en kg	
	b	b ₁ ¹⁾	b ₂	Ø D	Ø d	Ø d ₄	F ¹⁾	R	U
63	20	35	38	68	8 ²⁾	26	47	0,20	0,30
80	20	35	38	77	8 ²⁾	26	56	0,25	0,35
100	22	37	40	107	8 ²⁾	26	66	0,35	0,45
160	25	40	43	161	8 ²⁾	26	96	0,50	0,60

Versión giratoria y orientable



DN	Dimensiones en mm					Peso en kg
	b	b ₃	Ø D	Ø d	F	
63	20	63	68	8 ²⁾	66	0,35
80	20	63	77	8 ²⁾	66	0,40
100	22	65	107	8 ²⁾	66	0,50
160	25	68	161	8 ²⁾	66	0,65

1) Las medidas aumentan en 40 mm con rangos de indicación $\geq 0 \dots 300 \text{ }^\circ\text{C}$
 2) Opción: bulbo-Ø 6, 10 mm

R Conexión dorsal
 U Conexión inferior

Vaina

En principio es posible utilizar un termómetro mecánico sin vaina cuando las cargas de proceso son mínimas (presión, viscosidad y velocidad de flujo bajas).

No obstante, se recomienda usar una vaina del completo programa de vainas de WIKA tanto para permitir la sustitución del termómetro durante el funcionamiento (p. ej., cambio de instrumentos o calibración), como para asegurar una mayor protección del instrumento de medición, la instalación y el medio ambiente.

Véase la Información técnica IN 00.15 para más información sobre el cálculo de la vaina.

Conformidad CE

Directiva ATEX (opcional)

94/9/CE, II 2 GD c TX

Homologaciones (opcional)

- **EAC**, certificado de importación, tipo de protección "c" - seguridad constructiva, unión aduanera de Bielorrusia, Kazajistán y Rusia
- **GOST**, metrología/técnica de medición, Rusia
- **GL**, buques, construcción naval (p. ej. offshore), Alemania
- **CRN**, seguridad (p. ej. seguridad eléctrica, sobrepresión, etc.), Canadá

Certificaciones/Certificados (opcional)

- 2.2 Certificado de prueba
- 3.1 Certificado de inspección
- Certificado de calibración DKD/DAkkS

Para homologaciones y certificaciones, véase el sitio web

Indicaciones relativas al pedido

Modelo / Tamaño nominal / Rango de indicación / Forma de conexión / Tamaño de conexión / Longitud de montaje l₁ / Opciones

© 2011 WIKA Alexander Wiegand SE & Co. KG, todos los derechos reservados.
Los datos técnicos descritos en este documento corresponden al estado actual de la técnica en el momento de la publicación.
Nos reservamos el derecho de modificar los datos técnicos y materiales.



Instrumentos WIKA, S.A.U.

C/Josep Carner, 11-17
08205 Sabadell (Barcelona)/España
Tel. +34 933 9386-30
Fax +34 933 9386-66
info@wika.es
www.wika.es