

# Indicadores de nivel tipo Bypass Con indicador magnético Modelo BNA

Hoja técnica WIKA LM 10.01



## Aplicaciones

- Medición en continuo de niveles sin fuente de alimentación
- Indicación de nivel proporcional a la altura
- Aplicaciones variadas con diseño individualizado y materiales resistentes a la corrosión
- Química y petroquímica, extracción de petróleo y gas (on y offshore), industria naval, maquinaria, instalaciones de transformación de energía, plantas energéticas
- Tratamiento de agua de proceso y agua potable, industria de bebidas y alimentos, industria farmacéutica

## Características

- Soluciones adaptadas al sistema y al proceso
- Límites de aplicación:
  - Temperatura de servicio:  $T = -196 \dots +450 \text{ }^\circ\text{C}$
  - Presión de servicio:  $P = \text{Vacío hasta } 400 \text{ bar}$
  - Densidad límite:  $\rho \geq 340 \text{ kg/m}^3$
- Gran variedad de conexiones a proceso y materiales
- Opción de montar transmisores de nivel e interruptores magnéticos
- Ejecuciones con protección antiexplosiva

## Descripción

El indicador magnético tipo Bypass modelo BNA se compone de una cámara bypass que se monta lateralmente a un depósito mediante 2 conexiones a proceso (bridadas, roscadas o soldadas) según el principio de vasos comunicantes. Gracias a esta disposición, el nivel de la cámara bypass se corresponde al nivel en el depósito. El flotador utilizado en la cámara bypass cuenta con un sistema de imán permanente que transmite el nivel del líquido sin contacto alguno al indicador magnético montado en el exterior de la cámara bypass. En este se encuentran, separados 10 mm entre sí, rodillos de plástico o banderolas de acero inoxidable bicolor con barras magnéticas.



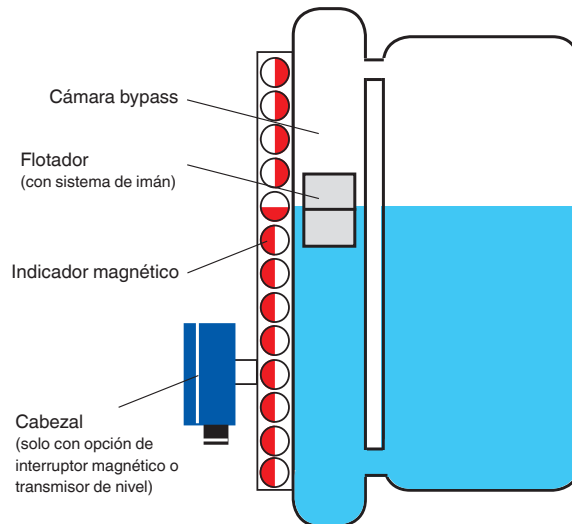
Indicador de nivel tipo Bypass, modelo BNA con transmisor de nivel e interruptor magnético

El campo magnético del sistema de imán permanente del flotador gira los elementos indicadores  $180^\circ$  actuando a través de la pared de la cámara bypass. De blanco a rojo cuando sube el nivel, y de rojo a blanco cuando baja. Ese sistema permite visualizar el nivel de un depósito en el indicador de nivel tipo Bypass **sin requerir de una fuente de alimentación.**

## Otras características

- Construcción sencilla, resistente y a prueba de roturas, vida útil elevada
- Cámara bypass y flotador en acero inoxidable 1.4571, 1.4404 o materiales especiales
- Separación estanca a presión y gas entre la unidad de medición y la de indicación
- Medición y visualización de niveles de llenado de medios agresivos, combustibles, tóxicos, calientes o con un elevado grado de suciedad.
- La función del indicador magnético está garantizada en caso de fallo de alimentación de corriente
- Aplicable en todo tipo de ámbitos industriales gracias a la utilización de distintos materiales resistentes a la corrosión
- Medición de nivel en continuo independiente de variaciones físico-químicas de estado de los medios como espumas, conductividad, dielectricidad, vapor, burbujas, efectos de ebullición
- Medición de interfase a partir de una densidad  $\Delta 100 \text{ kg/m}^3$
- Versiones especiales: aptos para alimentos, revestimientos, gas líquido, camisa térmica

## Esquema de funcionamiento

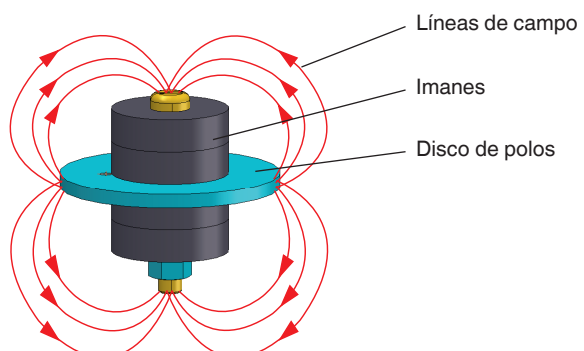


## Diseño y modo de funcionamiento

- En una cámara bypass montada en el lateral de un depósito y comunicada con el mismo, un flotador se mueve junto con el nivel del medio a medir.
- El sistema de imán radialmente simétrico ubicado en el flotador, activa con su campo magnético al mismo tiempo tanto el indicador magnético montado en el exterior de la cámara bypass, como los elementos de conmutación y medición.

## Sistema magnético

El sistema magnético está compuesto por un disco de polos y distintos imanes. Estos pueden adaptarse específicamente a distintas dimensiones de cámara y temperatura de hasta  $450 \text{ }^\circ\text{C}$ .



## Modelos

Indicadores de nivel tipo Bypass	Homologación						Material	Presión máx. en bar	Temperatura del medio en °C
	sin	Ex c	Ex c, GL	Ex c, DNV	GL	DNV ABS			
Versión compacta, modelo BNA-C	x	x	x	x	x	x	Acero inoxidable 1.4571 (316Ti)	40	-196 ... +150
Versión estándar, modelo BNA-S	x	x	x	x	x	x	Acero inoxidable 1.4571 (316Ti), 1.4404 (316L), 1.4401/1.4404 (316/316L)	64	-196 ... +450
Versión de alta presión, modelo BNA-H	x	x	x	x	x	x	Acero inoxidable 1.4571 (316Ti), 1.4404 (316L)	400	-196 ... +450
Versión en plástico, modelo BNA-P	x						PVDF, PP	6	-10 ... +100
Versión DUPlus, estándar, modelo BNA-SD	x	x					Acero inoxidable 1.4571 (316Ti), 1.4404 (316L), 1.4401/1.4404 (316/316L)	64	-196 ... +450
Versión DUPlus, alta presión, modelo BNA-HD	x	x					Acero inoxidable 1.4571 (316Ti), 1.4404 (316L), 1.4401/1.4404 (316/316L)	160	-196 ... +450
Versión de gas líquido/ KOPlus, modelo BNA-L	x	x					Acero inoxidable 1.4571 (316Ti), 1.4404 (316L)	25	-60 ... +300
Materiales especiales, modelo BNA-X	x	x					Acero inoxidable 6Mo 1.4547 (UNS S31254)	250	-196 ... +450
	x						Acero inoxidable 1.4571 (316Ti) con revestimiento interior en E-CTFE, ETFE o PTFE	16	en función del medio
	x	x	x	x	x	x	Titanio 3.7035	64	-196 ... +450
	x	x	x	x	x	x	Hastelloy C276 (2.4819)	160	-196 ... +450
Versión con camisa térmica, modelo BNA-J	x	x	x		x		Acero inoxidable 1.4571 (316Ti), 1.4404 (316L)	64	-60 ... +450

## Homologaciones Ex

Protección antiexplosiva	Tipo de protección	Modelo	Zona	Número de homologación
ATEX	Ex c	BNA-S, BNA-H, BNA-C, BNA-SD, BNA-HD, BNA-X, BNA-J	Zona 0/1, gas	KEMA 02 ATEX 2106 X II 1/2 G c T1 ... T6
	Ex c + GL	BNA-S, BNA-H, BNA-C, BNA-X, BNA-J	Zona 0/1, gas	KEMA 02 ATEX 2106 X II 1/2 G c T1 ... T6 + GL - 35 949 - 87
	Ex c + DNV	BNA-S, BNA-H, BNA-C, BNA-X	Zona 0/1, gas	KEMA 02 ATEX 2106 X II 1/2 G c T1 ... T6 + DNV - A-11451

## Aprobación de tipo

Homologación	Modelo	Número de homologación
GL	BNA-S, BNA-H, BNA-C, BNA-X, BNA-J	GL - 35 949 - 87 HH
DNV	BNA-S, BNA-H, BNA-C, BNA-X	DNV A-11451
ABS GOST-R	BNA-S todos	ABS 07-HG218425-1-PDA 0959333

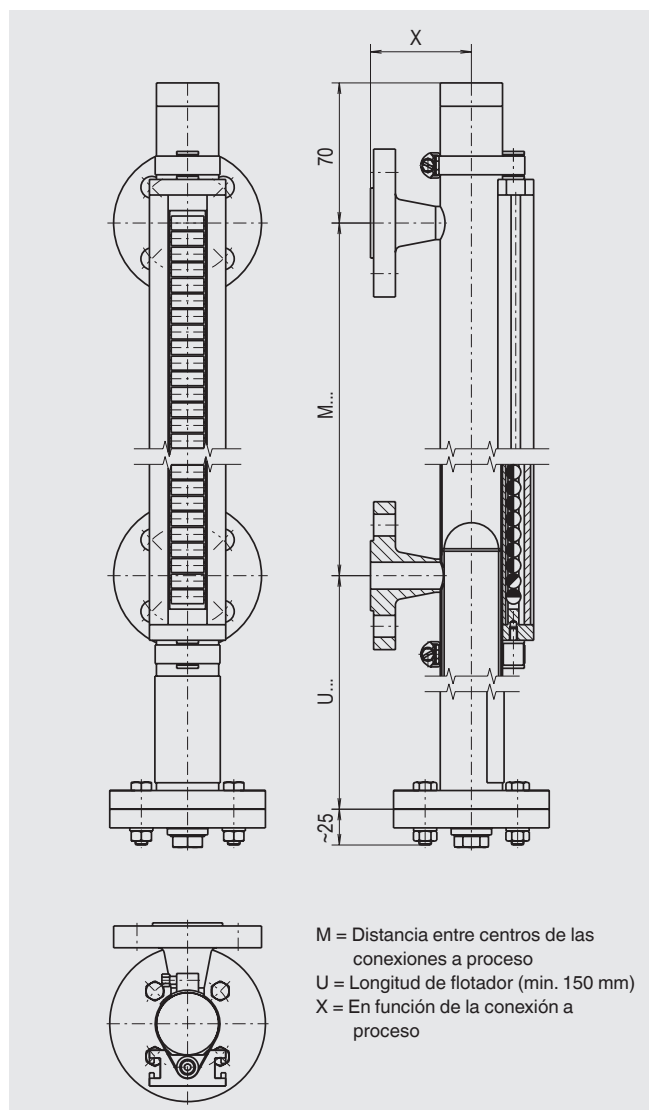
Otras homologaciones a petición

Consulte las siguientes hojas técnicas para informaciones detalladas sobre flotadores, indicadores magnéticos, transmisores (cadenas Reed y magnetoestrictivos) e interruptores magnéticos:

- Flotador, modelo BFT, véase hoja técnica LM 10.02
- Indicador magnético, modelo BMD, véase hoja técnica LM 10.03
- Transmisor Reed, modelo BLR, véase hoja técnica LM 10.04
- Transmisor magnetoestrictivo, modelo BLM, véase hoja técnica LM 10.05
- Interruptor magnético, modelo BGU, véase hoja técnica LM 10.06

# Indicador de nivel tipo Bypass, versión compacta, tipo BNA-C

Cámara bypass en acero inoxidable



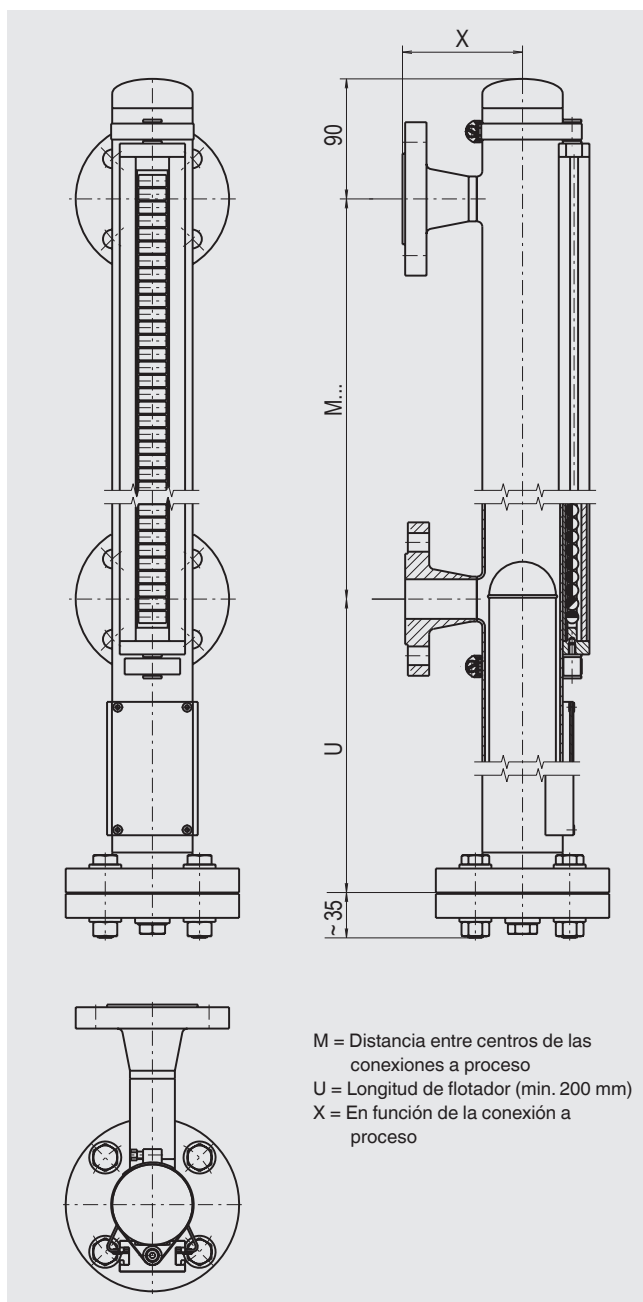
## Datos técnicos

Cámara bypass	Ø 42,2 x 2 mm, máx. 40 bar
Terminación superior de cámara	Fondo de tubo, brida o rosca Opciones: (véase página 14) ■ Tornillo de purga Válvula de ventilación ■ Brida de purga
Terminación inferior de cámara	Conexión bridada o rosca Opciones: (véase página 14) ■ Tornillo de descarga Válvula de descarga ■ Brida de descarga
Conexiones a proceso	2 x lateral (opciones véase página 15) Brida EN 1092-1, DN 10 - DN 50, PN 6 - PN 40 Brida DIN, DN 10 - DN 50, PN 6 - PN 40 Brida ANSI B 16.5, 1/2" - 2,5", Class 150 - Class 300 Racor soldado 1/2" - 1" Manguito roscado G/NPT 1/2" - 1" Racor roscado G/NPT 1/2" - 1"
Distancia entre centros	Min, 150 mm a máx. 5.000 mm
Material	Acero inoxidable 1.4571 (316Ti)
Presión nominal	Máx. 40 bar
Rango de temperatura	-196 ... +150 °C
Flotador	Flotador cilíndrico, modelo BFT-H32, véase hoja técnica LM 10.02
Indicador magnético	Indicador magnético, modelo BMD-S, véase hoja técnica LM 10.03
Transmisor de nivel	Transmisor Reed, modelo BLR, véase hoja técnica LM 10.04 Transmisor magnetoestrictivo, modelo BLM, véase hoja técnica LM 10.05
Interruptor magnético	Interruptor magnético, modelo BGU, véase hoja técnica LM 10.06
Homologaciones	Ex c, GL, DNV, GOST-R

Versiones especiales a petición

# Indicador de nivel tipo Bypass, versión estándar, modelo BNA-S

Cámara bypass en acero inoxidable



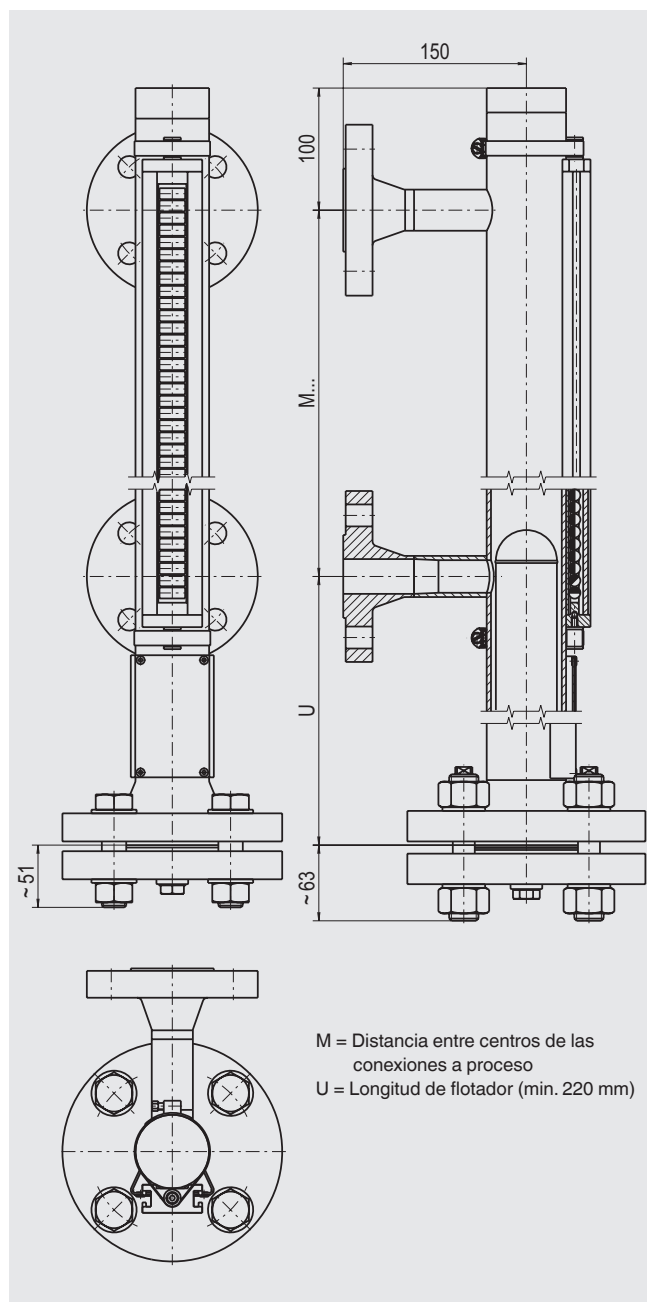
## Datos técnicos

Cámara bypass	Ø 60,3 x 2 mm, máx. 40 bar Ø 60,3 x 2,77 mm, máx. 64 bar
Terminación superior de cámara	Fondo de tubo o conexión brida Opciones: (véase página 14) ■ Tornillo de purga Válvula de ventilación ■ Brida de purga
Terminación inferior de cámara	Conexión brida Opciones: (véase página 14) ■ Tornillo de descarga Válvula de descarga ■ Brida de descarga
Conexiones a proceso	2 x lateral (opciones véase página 15) Brida EN 1092-1, DN 10 - DN 100, PN 6 - PN 63 Brida DIN, DN 10 - DN 100, PN 6 - PN 64 Brida ANSI B 16.5, 1/2" - 4", Class 150 - Class 600 Racor soldado 1/2" - 1" Manguito roscado G/NPT 1/2" - 1" Racor roscado G/NPT 1/2" - 1"
Distancia entre centros	Min. 150 mm hasta máx. 6.000 mm (distancias superiores a petición)
Material	Acero inoxidable 1.4571 (316Ti), 1.4404 (316L), 1.4401/1.4404 (316/316L)
Presión nominal	Máx. 64 bar
Rango de temperatura	-196 ... +450 °C
Flotador	Flotador cilíndrico, modelo BFT-H o flotador corrugado, modelo BFT-S, véase hoja técnica LM 10.02
Indicador magnético	Versión estándar, modelo BMD-S: < 200 °C Versión para altas temperaturas, modelo BMD-F: > 200 °C, véase hoja técnica LM 10.03
Transmisor de nivel	Transmisor Reed, modelo BLR, véase hoja técnica LM 10.04 Transmisor magnetoestrictivo, modelo BLM, véase hoja técnica LM 10.05
Interruptor magnético	Interruptor magnético, modelo BGU, véase hoja técnica LM 10.06
Homologaciones	Ex c, GL, DNV, ABS, GOST-R

Versiones especiales a petición

# Indicador de nivel tipo Bypass, versión de alta presión, modelo BNA-H

Cámara bypass en acero inoxidable



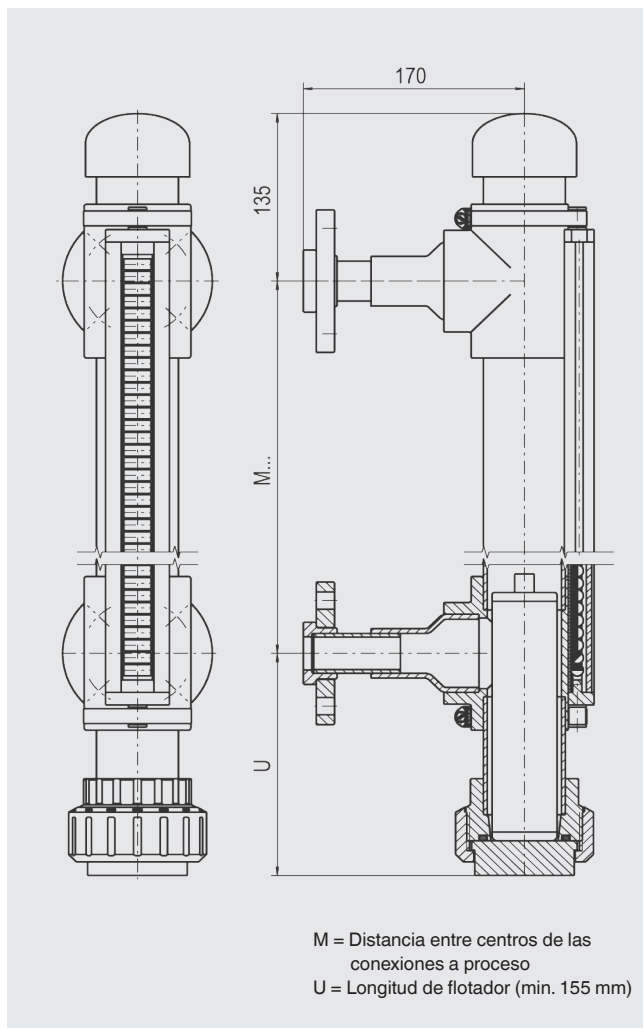
## Datos técnicos

Cámara bypass	Acero inoxidable 1.4571: Ø 60,3 x 3,91 mm, máx. 160 bar Ø 76,1 x 5 mm, máx. 160 bar Ø 71 x 7,5 mm, máx. 250 bar Ø 76,1 x 10 mm, máx. 420 bar
	Acero inoxidable 1.4404: Ø 60,3 x 3,91 mm, máx. 100 bar Ø 60,3 x 5,54 mm, máx. 150 bar Ø 73 x 7,01 mm, máx. 150 bar
Terminación superior de cámara	Fondo de tubo o conexión bridada Opciones: (véase página 14) ■ Tornillo de purga Válvula de ventilación ■ Brida de purga
Terminación inferior de cámara	Conexión bridada Opciones: (véase página 14) ■ Tornillo de descarga Válvula de descarga ■ Brida de descarga
Conexiones a proceso	2 x lateral (opciones véase página 15) Brida EN 1092-1, DN 10 - DN 100, PN 63 - PN 400 Brida DIN, DN 10 - DN 100, PN 64 - PN 400 Brida ANSI B 16.5, 1/2" - 4", Class 600 - Class 2.500 Racor soldado 1/2" - 1" Manguito roscado G/NPT 1/2" - 1" Racor roscado G/NPT 1/2" - 1"
Distancia entre centros	Min. 150 mm hasta máx. 6.000 mm (distancias superiores a petición)
Material	Acero inoxidable 1.4571 (Ø 60,3 x 3,91 mm, Ø 76,1 x 5 mm, Ø 71 x 7,5 mm, Ø 76,1 x 10 mm) o acero inoxidable 1.4404 (Ø 60,3 x 3,91 mm, Ø 60,3 x 5,54 mm, Ø 73 x 7,01 mm)
Presión nominal	Máx. 400 bar
Rango de temperatura	-196 ... +450 °C
Flotador	Flotador cilíndrico, modelo BFT-H, flotador de segmentos esféricos, modelo BFT-K o flotador de espuma, modelo BFT-F, véase hoja técnica LM 10.02
Indicador magnético	Versión estándar, modelo BMD-S: < 200 °C Versión para altas temperaturas, modelo BMD-F: > 200 °C, véase hoja técnica LM 10.03
Transmisor de nivel	Transmisor Reed, modelo BLR, véase hoja técnica LM 10.04 Transmisor magnetoestrictivo, modelo BLM, véase hoja técnica LM 10.05
Interruptor magnético	Interruptor magnético, modelo BGU, véase hoja técnica LM 10.06
Homologaciones	Ex c, GL, DNV, GOST-R

Versiones especiales a petición

## Indicador de nivel tipo Bypass, versión en plástico, modelo BNA-P

Cámara bypass y flotador en PVDF o PP



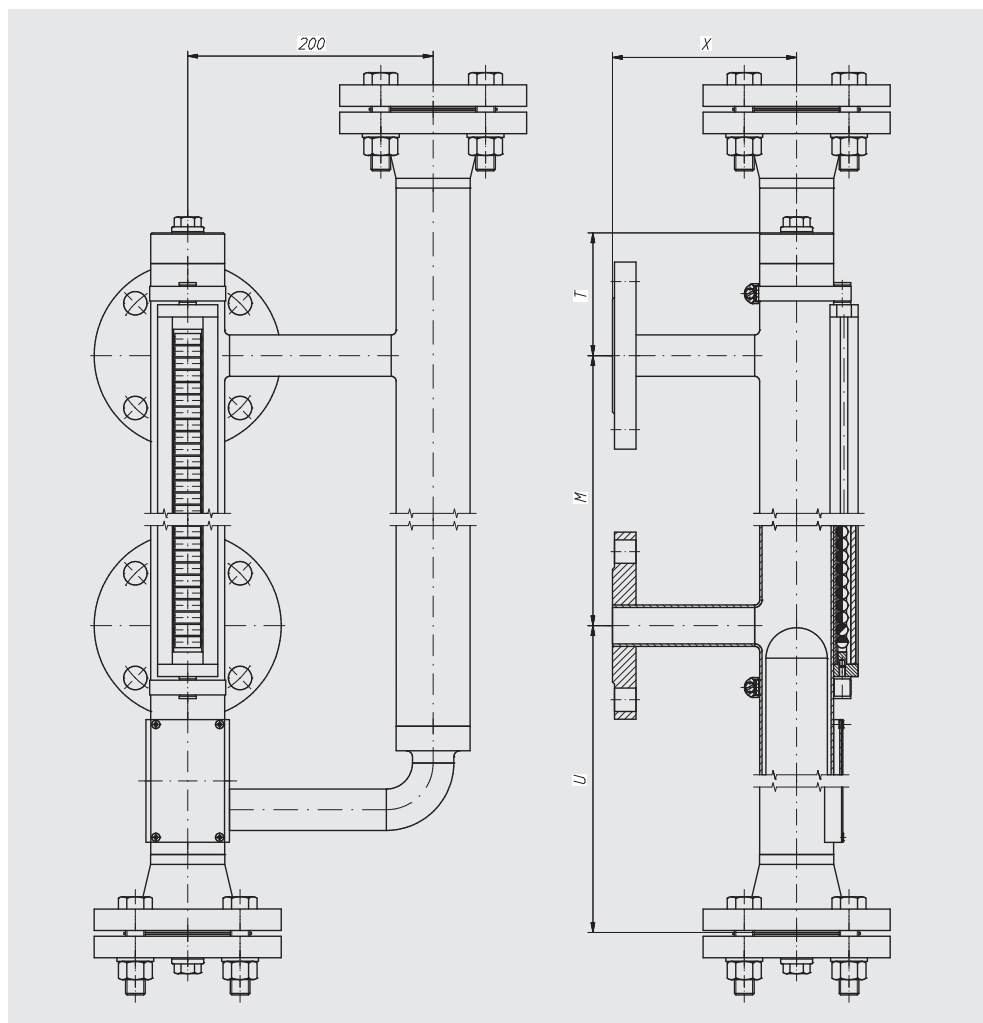
### Datos técnicos

Cámara bypass	Ø 63 x 3 mm, máx. 6 bar
Terminación superior de cámara	Tapa de tubo, rosca Opciones: (véase página 14) ■ Tornillo de purga Válvula de ventilación ■ Brida de purga
Terminación inferior de cámara	Racor Opciones: (véase página 14) ■ Tornillo de descarga Válvula de descarga ■ Brida de descarga
Conexiones a proceso	2 x lateral (opciones véase página 15) Brida EN 1092-1, DN 15 - DN 50, PN 16 Brida DIN, DN 15 - DN 50, PN 16 Brida ANSI B 16.5, 1/2" - 2", Class 150 Racor soldado 1/2" - 1" Manguito roscado G/NPT 1/2" - 1" Racor roscado G/NPT 1/2" - 1"
Distancia entre centros	Min. 200 mm hasta máx. 4.000 mm (distancias superiores a petición)
Material	PVDF o PP
Presión nominal	Máx. 6 bar
Rango de temperatura	PVDF: -10 ... +100 °C PP: -10 ... +80 °C
Flotador	Flotador en plástico, modelo BFT-P, véase hoja técnica LM 10.02
Indicador magnético	Versión estándar, modelo BMD-S, véase hoja técnica LM 10.03
Transmisor de nivel	Transmisor Reed, modelo BLR, véase hoja técnica LM 10.04 Transmisor magnetoestrictivo, modelo BLM, véase hoja técnica LM 10.05
Interruptor magnético	Interruptor magnético, modelo BGU, véase hoja técnica LM 10.06
Homologaciones	-

Versiones especiales a petición

# Indicador de nivel tipo Bypass, versión DUPlus, estándar, modelo BNA-SD

Cámara bypass en acero inoxidable



## Datos técnicos

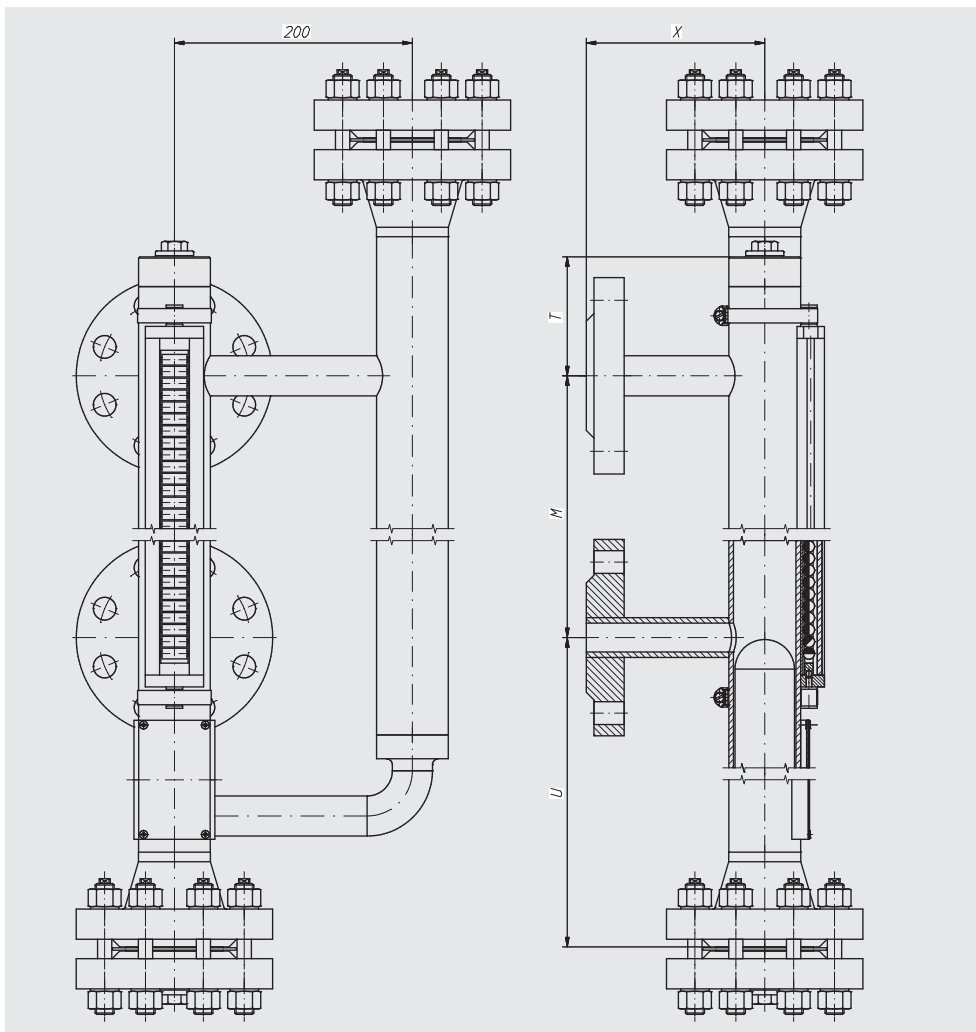
Cámara bypass	<ul style="list-style-type: none"> <li>Ø 60,3 x 2 mm, máx. 40 bar</li> <li>Ø 60,3 x 2,77 mm, máx. 64 bar</li> </ul>	Distancia entre centros	Min. 150 mm hasta máx. 6.000 mm (distancias superiores a petición)
Terminación superior de cámara	<ul style="list-style-type: none"> <li>Conexión bridada</li> <li>Opciones: (véase página 14)                             <ul style="list-style-type: none"> <li>■ Tornillo de purga</li> <li>■ Válvula de ventilación</li> <li>■ Brida de purga</li> </ul> </li> </ul>	Material	Acero inoxidable 1.4571, 1.4404 o 1.4401/1.4404
Terminación inferior de cámara	<ul style="list-style-type: none"> <li>Fondo de tubo o conexión bridada</li> <li>Opciones: (véase página 14)                             <ul style="list-style-type: none"> <li>■ Tornillo de descarga</li> <li>■ Válvula de descarga</li> <li>■ Brida de descarga</li> </ul> </li> </ul>	Presión nominal	Máx. 64 bar
Conexiones a proceso	<ul style="list-style-type: none"> <li>2 x lateral (opciones véase página 15)</li> <li>Brida DIN, DN 10 - DN 100, PN 6 - PN 64</li> <li>Brida ANSI B 16.5, 1/2" - 4", Class 150 - Class 600</li> <li>Racor soldado 1/2" - 1"</li> <li>Manguito roscado G/NPT 1/2" - 1"</li> <li>Racor roscado G/NPT 1/2" - 1"</li> </ul>	Rango de temperatura	-196 ... +450 °C
Conexión de sensor externa	<ul style="list-style-type: none"> <li>Brida EN 1092-1, DN 50, PN 6 - PN 64</li> <li>Brida DIN, DN 50, PN 6 - PN 64</li> <li>Brida ANSI B 16.5, 2" Class 150 - Class 600</li> <li>Rosca hembra G/NPT 3/4" - 2"</li> </ul>	Flotador	Flotador cilíndrico, modelo BFT-H o flotador corrugado, modelo BFT-S, véase hoja técnica LM 10.02
		Indicador magnético	Versión estándar, modelo BMD-S: < 200 °C Versión para altas temperaturas, modelo BMD-F: > 200 °C, véase hoja técnica LM 10.03
		Transmisor de nivel	Transmisor Reed, modelo BLR, véase hoja técnica LM 10.04 Transmisor magnetoestrictivo, modelo BLM, véase hoja técnica LM 10.05 Radar dirigido, modelo GTR, véase hoja técnica LM 20.05
		Interruptor magnético	Interruptor magnético, modelo BGU, véase hoja técnica LM 10.06
		Homologaciones	Ex c, GOST-R

Versiones especiales a petición



# Indicador de nivel tipo Bypass, versión DUPlus, alta presión, modelo BNA-HD

Cámara bypass en acero inoxidable



## Datos técnicos

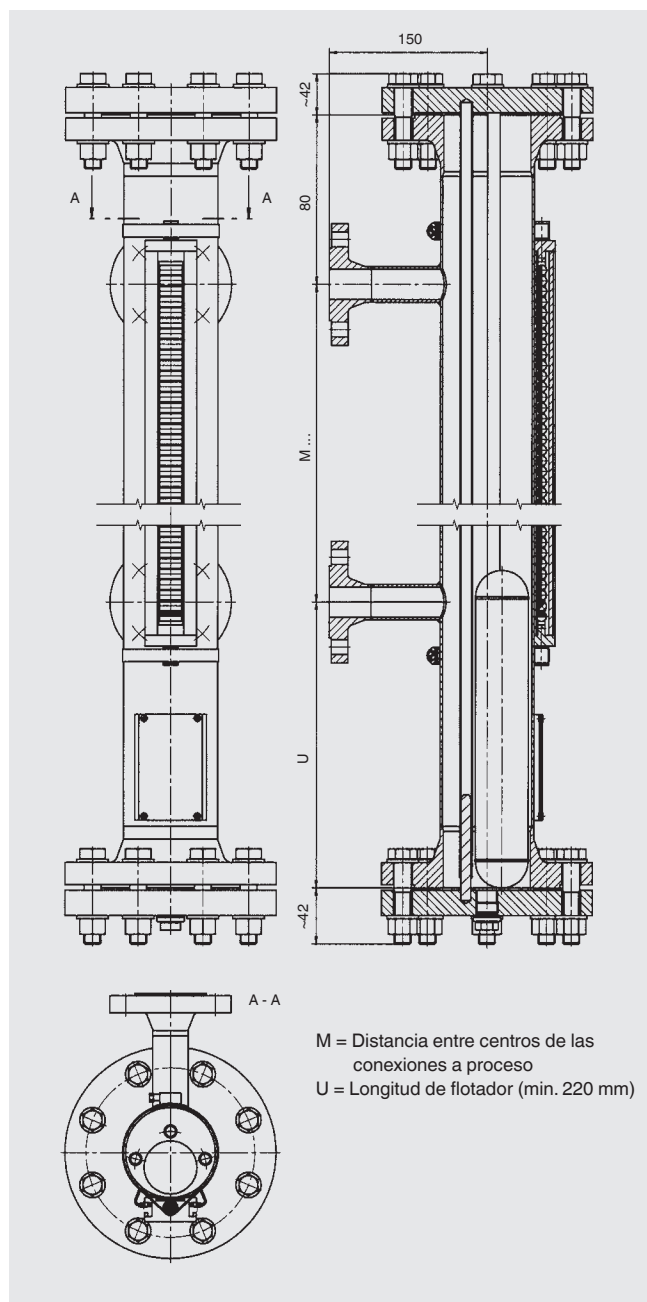
Cámara bypass	Ø 60,3 x 3,91 mm, máx. 160 bar
Terminación superior de cámara	Conexión bridada Opciones: (véase página 14) <input type="checkbox"/> Tornillo de purga <input type="checkbox"/> Válvula de ventilación <input type="checkbox"/> Brida de purga
Terminación inferior de cámara	Fondo de tubo o conexión bridada Opciones: (véase página 14) <input type="checkbox"/> Tornillo de descarga <input type="checkbox"/> Válvula de descarga <input type="checkbox"/> Brida de descarga
Conexiones a proceso	2 x lateral (opciones véase página 15) Brida DIN, DN 10 - DN 100, PN 64 - PN 160 Brida ANSI B 16.5, 1/2" - 4", Class 600 - Class 1.500 Racor soldado 1/2" - 1" Manguito roscado G/NPT 1/2" - 1" Racor roscado G/NPT 1/2" - 1"
Conexión de sensor externa	Brida EN 1092-1, DN 50, PN 6 - PN 160 Brida DIN, DN 50, PN 6 - PN 160 Brida ANSI B 16.5, 2" Class 150 - Class 1.500 Rosca hembra G/NPT 3/4" - 2"

Distancia entre centros	Min. 150 mm hasta máx. 6.000 mm (distancias superiores a petición)
Material	Acero inoxidable 1.4571, 1.4404 o 1.4401/1.4404
Presión nominal	Máx. 160 bar
Rango de temperatura	-196 ... +450 °C
Flotador	Flotador cilíndrico, modelo BFT-H, flotador corrugado, modelo BFT-S, flotador de segmentos esféricos, modelo BFT-K o flotador de espuma, modelo BFT-F, véase hoja técnica LM 10.02
Indicador magnético	Versión estándar, modelo BMD-S: < 200 °C Versión para altas temperaturas, modelo BMD-F: > 200 °C, véase hoja técnica LM 10.03
Transmisor de nivel	Transmisor Reed, modelo BLR, véase hoja técnica LM 10.04 Transmisor magnetoestrictivo, modelo BLM, véase hoja técnica LM 10.05 Radar dirigido, modelo GTR, véase hoja técnica LM 20.05
Interruptor magnético	Interruptor magnético, modelo BGU, véase hoja técnica LM 10.06
Homologaciones	Ex c, GOST-R

Versiones especiales a petición

# Indicador de nivel tipo Bypass, versión gas líquido/KOPlus, modelo BNA-L

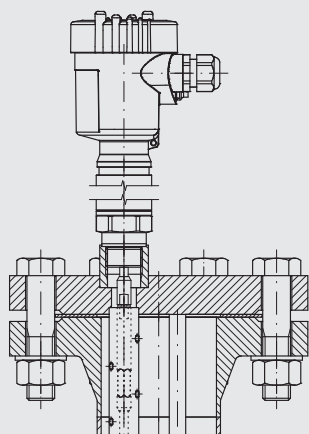
Cámara bypass en acero inoxidable



## Datos técnicos

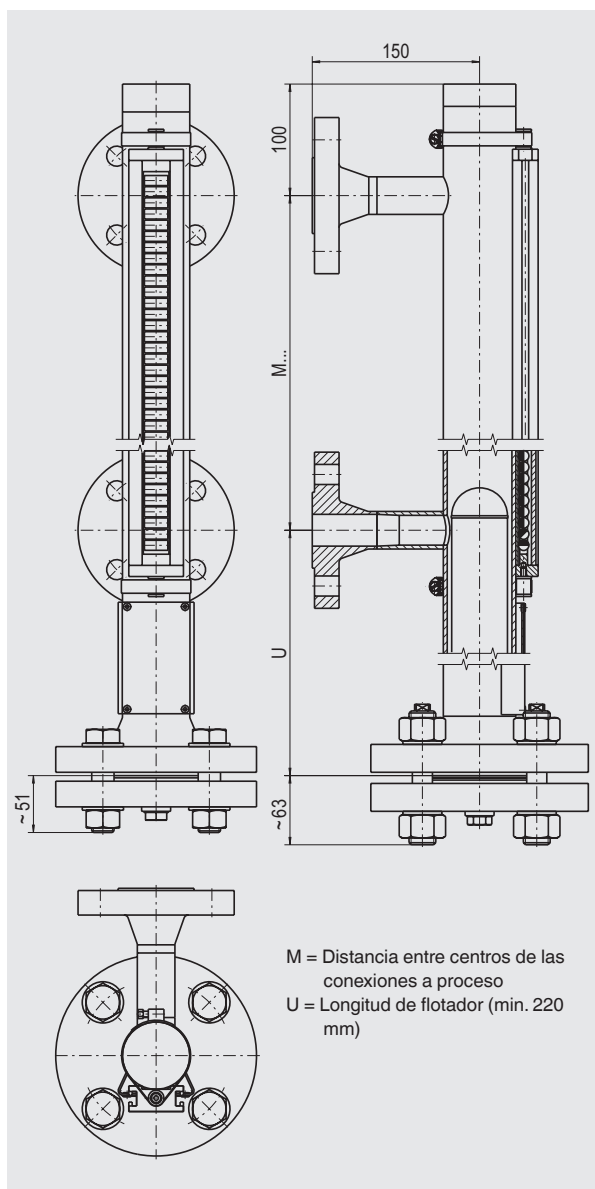
Cámara bypass	Ø 88,9 x 2 mm, máx. 25 bar Ø 88,9 x 2,9 mm, máx. 40 bar
Terminación superior de cámara	Conexión bridada Opciones: (véase página 14) ■ Tornillo de purga Válvula de ventilación ■ Brida de purga
Terminación inferior de cámara	Conexión bridada Opciones: (véase página 14) ■ Tornillo de descarga Válvula de descarga ■ Brida de descarga
Conexiones a proceso	2 x lateral (opciones véase página 15) Brida EN 1092-1, DN 10 - DN 100, PN 6 - PN 63 Brida DIN, DN 10 - DN 100, PN 6 - PN 64 Brida ANSI B 16.5, 1/2" - 4", Class 150 - Class 600 Racor soldado 1/2" - 1" Manguito roscado G/NPT 1/2" - 1" Racor roscado G/NPT 1/2" - 1"
Distancia entre centros	Min. 150 mm hasta máx. 6.000 mm (distancias superiores a petición)
Material	Acero inoxidable 1.4571 (316Ti) (Ø 88,9 x 2 mm, Ø 88,9 x 2,9 mm) Acero inoxidable 1.4404 (316L) (Ø 88,9 x 2 mm)
Presión nominal	Máx. 40 bar
Rango de temperatura	-60 ... +300 °C
Flotador	Flotador cilíndrico, modelo BFT-H, véase hoja técnica LM 10.02
Indicador magnético	Versión estándar, modelo BMD-S: < 200 °C Versión para altas temperaturas, modelo BMD-F: > 200 °C, véase hoja técnica LM 10.03
Transmisor de nivel	Transmisor Reed, modelo BLR, véase hoja técnica LM 10.04 Transmisor magnetoestrictivo, modelo BLM, véase hoja técnica LM 10.05 Radar dirigido, modelo GTR (para la versión KOPlus), véase hoja técnica LM 20.05
Interruptor magnético	Interruptor magnético, modelo BGU, véase hoja técnica LM 10.06
Homologaciones	Ex c, GOST-R

## Versión KOPlus



# Indicador de nivel tipo Bypass, materiales especiales, modelo BNA-X

Cámara bypass en titanio, Hastelloy o acero inoxidable 6Mo



M = Distancia entre centros de las conexiones a proceso  
U = Longitud de flotador (min. 220 mm)

## Datos técnicos

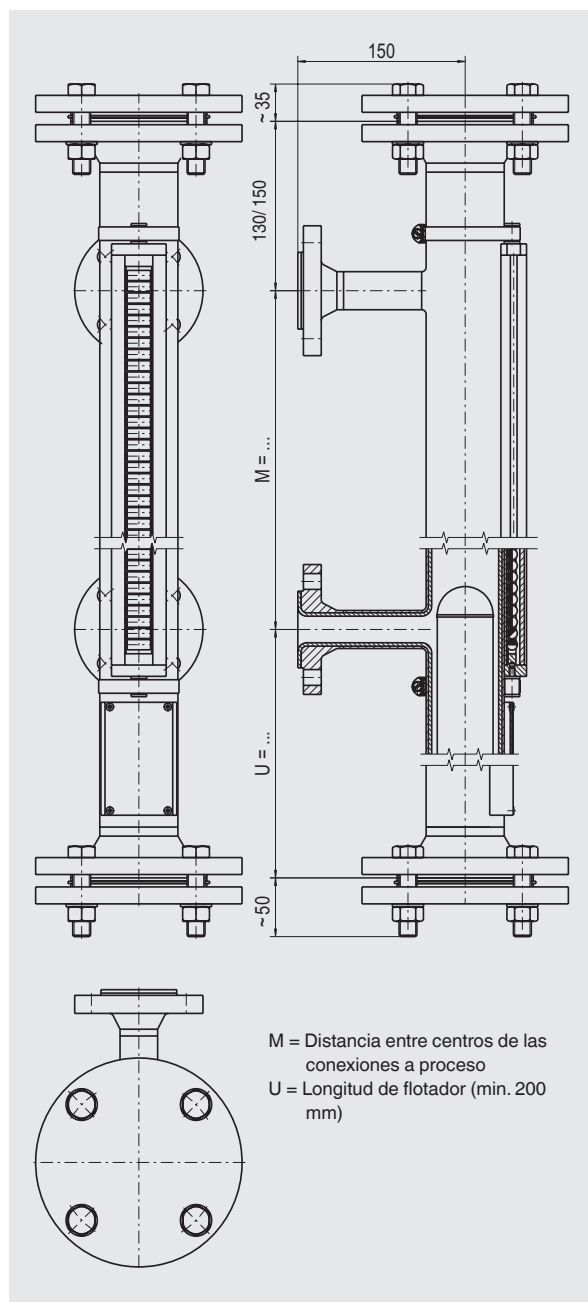
Material <sup>1)</sup>	Titanio 3.7035	Hastelloy C276	Acero inoxidable 6Mo 1.4547 (UNS S31254)
Cámara bypass	Ø 60,3 x 2 mm, máx. 40 bar Ø 60,3 x 2,77 mm, máx. 64 bar	Ø 60,3 x 2,77 mm, máx. 64 bar Ø 60,3 x 3,91 mm, máx. 160 bar	Ø 60,3 x 2,77 mm, máx. 64 bar Ø 60,3 x 3,91 mm, máx. 160 bar Ø 60,3 x 5,54 mm, máx. 250 bar
Terminación superior de cámara	Fondo de tubo o conexión bridada Opciones: (véase página 14) ■ Tornillo de purga ■ Válvula de ventilación ■ Brida de purga		
Terminación inferior de cámara	Conexión bridada Opciones: (véase página 14) ■ Tornillo de descarga ■ Válvula de descarga ■ Brida de descarga		
Conexiones a proceso (2 x lateral opciones véase página 15)	Brida EN 1092-1, DN 10 - DN 100, PN 6 - PN 63 Brida DIN, DN 10 - DN 100, PN 6 - PN 64 Brida ANSI B 16.5, 1/2" - 4", Class 150 - Class 600	Brida EN 1092-1, DN 10 - DN 100, PN 6 - PN 400 Brida DIN, DN 10 - DN 100, PN 6 - PN 400 Brida ANSI B 16.5, 1/2" - 4", Class 150 - Class 2.500	Brida EN 1092-1, DN 10 - DN 100, PN 63 - PN 400 Brida DIN, DN 10 - DN 100, PN 64 - PN 400 Brida ANSI B 16.5, 1/2" - 4", Class 600 - Class 2.500
Distancia entre centros	Min. 150 mm hasta máx. 6.000 mm (distancias superiores a petición)		
Presión nominal	Máx. 64 bar	Máx. 160 bar	Máx. 250 bar
Rango de temperatura	-196 ... +450 °C		
Flotador	Flotador cilíndrico, modelo BFT-H o flotador corrugado, modelo BFT-S (titanio 3.7035 y acero inoxidable 1.4547), véase hoja técnica LM 10.02		
Indicador magnético	Versión estándar, modelo BMD-S: < 200 °C Versión para altas temperaturas, modelo BMD-F: > 200 °C, véase hoja técnica LM 10.03		
Transmisor de nivel	Transmisor Reed, modelo BLR, véase hoja técnica LM 10.04 Transmisor magnetoestrictivo, modelo BLM, véase hoja técnica LM 10.05		
Interruptor magnético	Interruptor magnético, modelo BGU, véase hoja técnica LM 10.06		
Homologaciones	Ex c, GL, DNV, GOST-R	Ex c, GL, DNV, GOST-R	Ex c, GOST-R

1) Otros materiales a petición

Versiones especiales a petición

## Indicador de nivel tipo Bypass, materiales especiales, modelo BNA-X

Cámara bypass en acero inoxidable con revestimiento interior en E-CTFE, ETFE o PTFE



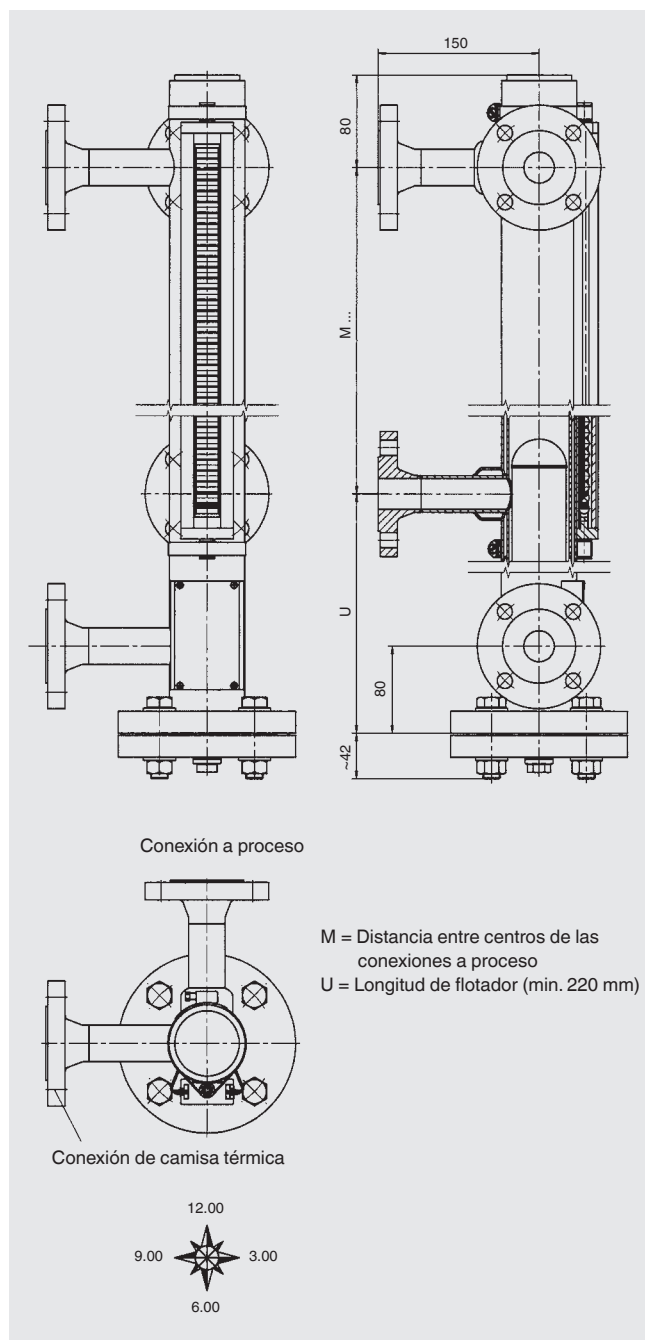
### Datos técnicos

Material	Acero inoxidable 1.4571 con revestimiento interior		
	E-CTFE	ETFE	PTFE
Cámara bypass	Ø 64 x 2 mm, máx. 16 bar	Ø 70 x 2 mm, máx. 16 bar	Ø 70 x 2 mm, máx. 10 bar
Terminación superior de cámara	Conexión bridada Opciones: (véase página 14) ■ Brida de purga		
Terminación inferior de cámara	Conexión bridada Opciones: (véase página 14) ■ Brida de descarga		
Conexiones a proceso	2 x lateral (opciones véase página 15) Brida EN 1092-1, DN 10 - DN 50, PN 6 - PN 16 Brida DIN, DN 10 - DN 50, PN 6 - PN 16 Brida ANSI B 16.5, 1/2" - 4", Class 150 - Class 300		
Distancia entre centros	Min. 150 mm hasta máx. ... mm (Longitud de tubo total máx. 2.500 mm) Con longitud de tubo total > 2.500 mm: cámara bypass dividida por conexión bridada		
Presión nominal	Máx. 16 bar	Máx. 16 bar	Máx. 10 bar
Rango de temperatura	en función del medio		
Flotador	Flotador cilíndrico, modelo BFT-H, véase hoja técnica LM 10.02		
Indicador magnético	Versión estándar, modelo BMD-S, véase hoja técnica LM 10.03		
Transmisor de nivel	Transmisor Reed, modelo BLR, véase hoja técnica LM 10.04 Transmisor magnetoestrictivo, modelo BLM, véase hoja técnica LM 10.05		
Interruptor magnético	Interruptor magnético, modelo BGU, véase hoja técnica LM 10.06		
Homologaciones	GOST-R		

Versiones especiales a petición

# Indicadores de nivel tipo Bypass, versión con camisa térmica, modelo BNA-J

Cámara bypass y tubo de camisa térmica en acero inoxidable



## Datos técnicos

Cámara bypass	Ø 60,3 x 2 mm, máx. 40 bar Ø 60,3 x 2,77 mm, máx. 64 bar
Tubo de camisa térmica	Ø 70 x 2 mm
Terminación superior de cámara	Fondo de tubo Opciones: (véase página 14) ■ Tornillo de purga Válvula de ventilación ■ Brida de purga
Terminación inferior de cámara	Conexión bridada Opciones: (véase página 14) ■ Tornillo de descarga Válvula de descarga ■ Brida de descarga
Conexiones a proceso	2 x lateral (opciones véase página 15) Brida EN 1092-1, DN 10 - DN 100, PN 6 - PN 100 Brida DIN, DN 10 - DN 100, PN 6 - PN 100 Brida ANSI B 16.5, 1/2" - 4", Class 150 - Class 600 Racor soldado 1/2" - 1" Manguito roscado G/NPT 1/2" - 1" Racor roscado G/NPT 1/2" - 1"
Conexión de camisa térmica	Brida EN 1092-1, DN 10 - DN 25, PN 6 - PN 40 Brida DIN, DN 10 - DN 25, PN 6 - PN 40 Brida ANSI B 16.5, 1/2" - 4", Class 150 - Class 300 Manguito roscado G/NPT 1/2" - 1" Racor roscado G/NPT 1/2" - 1"
Distancia entre centros	Min. 150 mm hasta máx. 6.000 mm (distancias superiores a petición)
Material	Acero inoxidable 1.4571 con cámara bypass Ø 60,3 x 2 mm (versión estándar) Acero inoxidable 1.4404 con cámara bypass Ø 60,3 x 2,77 mm a petición
Presión nominal	Máx. 64 bar
Rango de temperatura	-60 ... +450 °C
Flotador	Flotador cilíndrico, modelo BFT-H, véase hoja técnica LM 10.02
Indicador magnético	Versión estándar, modelo BMD-S: < 200 °C Versión para altas temperaturas, modelo BMD-F: > 200 °C, véase hoja técnica LM 10.03
Transmisor de nivel	Transmisor Reed, modelo BLR, véase hoja técnica LM 10.04 Transmisor magnetoestrictivo, modelo BLM, véase hoja técnica LM 10.05
Interruptor magnético	Interruptor magnético, modelo BGU, véase hoja técnica LM 10.06
Homologaciones	Ex c, GL, GOST-R

Versiones especiales a petición

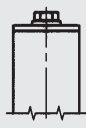
## Opción terminación de cámara bypass

### Terminación superior de cámara bypass (ejemplos)



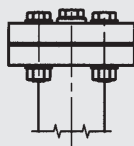
1

Fondo de tubo  
sin purga



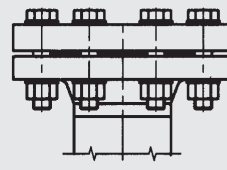
2

Fondo de tubo con  
tornillo de purga G 1/2"



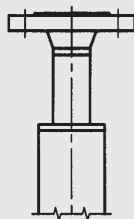
3

Conexión bridada con  
tornillo de purga G 1/2"



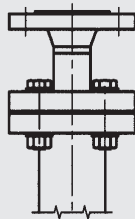
4

Conexión bridada  
p. ej., juntas  
macho-hembra según  
DIN 2512



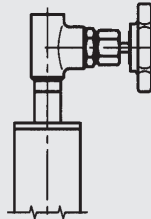
5

Fondo de tubo con  
brida de purga



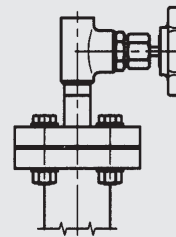
6

Conexión bridada  
brida de purga



7

Fondo de tubo con  
Válvula de ventilación

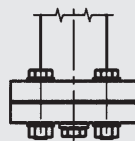


8

Conexión bridada  
con válvula de purga

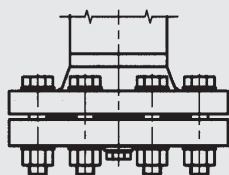
Otras terminaciones a petición

### Terminación inferior de cámara bypass (ejemplos)



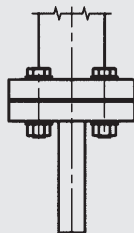
9

Conexión bridada  
con tornillo de des-  
carga G/NPT 1/2"



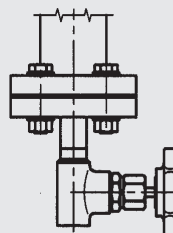
10

Conexión bridada, p. ej. juntas  
macho/hembra según DIN  
2512 con tornillo de descarga  
G 1/2"



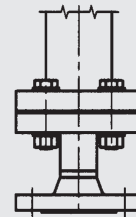
11

Conexión bridada  
con racor de des-  
carga



12

Conexión bridada  
con válvula de  
descarga

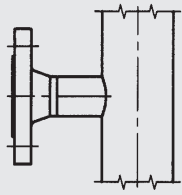


13

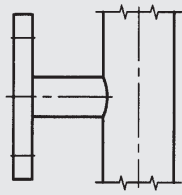
Conexión bridada  
con brida de des-  
carga

Otras terminaciones a petición

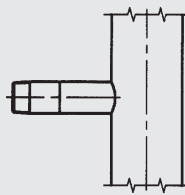
## Opción conexión a proceso



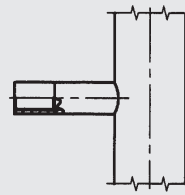
14  
Brida para soldar  
hasta DN 25



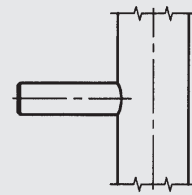
15  
Brida ciega des-  
de DN 32



16  
Racor roscado GN ...  
(rosca macho)

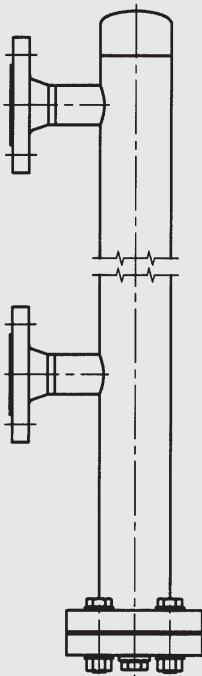


17  
Racor roscado GM ...  
(rosca hembra)

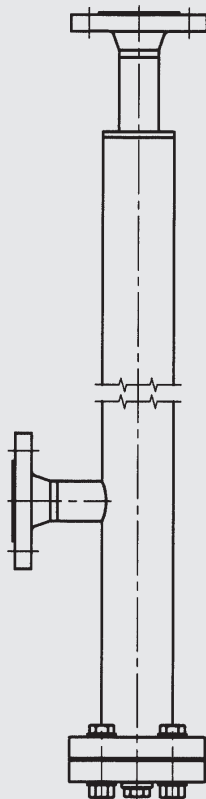


18  
Racor soldado S ...

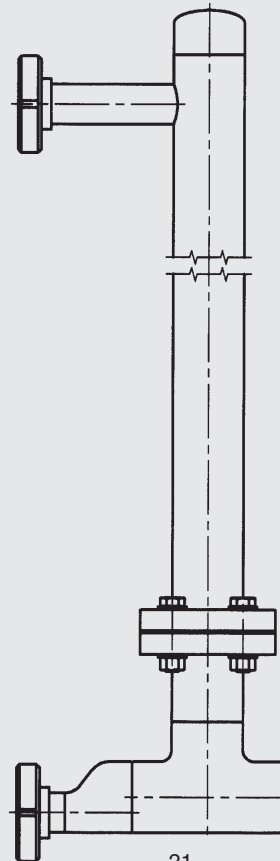
## Ejemplos



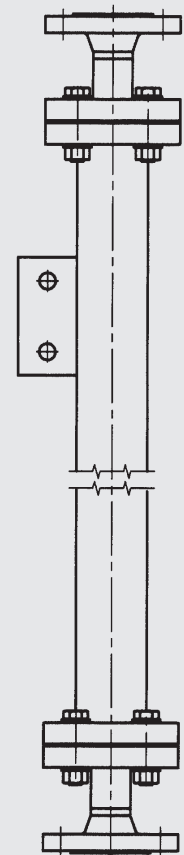
19  
**Versión estándar**  
Conexiones a proceso  
2 x lateral



20  
1 conexión a proceso lateral  
1 conexión a proceso vertical  
(superior)



21  
2 conexiones a proceso según  
DIN 11851  
Conexión a proceso inferior  
mediante reductor excéntrico



22  
2 conexiones a proceso  
verticales (superior/  
inferior)  
Opción: soporte de  
fijación

Otras conexiones a petición

## Conformidad CE

### Directiva de equipos a presión

97/23/CE, pieza de equipamiento con mantenimiento de presión

### Directiva ATEX (opcional)

94/9/EG, tipo de protección Ex c, zona 0/1, gas

## Homologaciones

- **GL**, buques, construcción naval, offshore, Alemania
- **DNV**, buques, construcción naval, offshore, Noruega
- **ABS**, buques, construcción naval, offshore, EE. UU.
- **GOST**, Estándar nacional de Rusia, Kazajistán y Bielorrusia

Para homologaciones y certificaciones, véase el sitio web

### Indicaciones relativas al pedido

Modelo / Homologación / Material / Datos relativos al proceso (temperatura y presión de servicio, densidad) / Conexión a proceso / Distancia entre centros M ...

Remítase a las siguientes hojas técnicas disponibles por separado para información detallada sobre flotadores, indicadores magnéticos, transmisores (cadenas Reed y magnetoestrictivos) e interruptores magnéticos:

- Flotador, modelo BFT, véase hoja técnica LM 10.02
- Indicador magnético, modelo BMD, véase hoja técnica LM 10.03
- Transmisor Reed, modelo BLR, véase hoja técnica LM 10.04
- Transmisor magnetoestrictivo, modelo BLM, véase hoja técnica LM 10.05
- Radar dirigido, modelo GTR, véase hoja técnica LM 20.05
- Interruptor magnético, modelo BGU, véase hoja técnica LM 10.06

© 2010 WIKA Alexander Wiegand SE & Co. KG, todos los derechos reservados.  
Los datos técnicos descritos en este documento corresponden al estado actual de la técnica en el momento de la publicación.  
Nos reservamos el derecho de modificar los datos técnicos y materiales.



### Instrumentos WIKA, S.A.U.

C/Josep Carner, 11-17  
08205 Sabadell (Barcelona)/España  
Tel. +34 933 9386-30  
Fax +34 933 9386-66  
info@wika.es  
www.wika.es