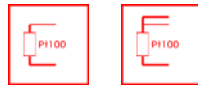


Serie BDF

Displays GIGANTES

* Displays Gigantes para señales de :

Pt100



Termopares



Procesos en mA



Procesos en Vdc



Contadores
de Impulsos



Tacómetros



Serie ASCII



* Dígitos de 57mm de altura
Dígitos de 100 mm de altura
Unidades de 4 y 6 dígitos

* Para montaje panel y pared
Robusta caja en aluminio anodizado
Filtro frontal antirreflexivo

* Para aplicaciones industriales
Terminales de conexionado en cara
posterior del instrumento



FEMA
ELECTRÓNICA

INFORMACIÓN
(1766R0)

info@fema.es
www.fema.es

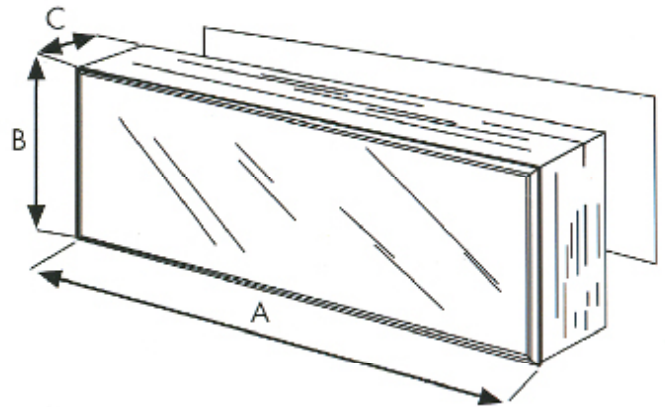
DATOS TÉCNICOS – BDF

Datos Generales

La serie BDF es una completa gama de indicadores gigantes para señales de tipo analógico, de utilidad en indicación de temperaturas, señales de procesos en corrientes y voltajes, aplicaciones de contaje de impulsos, tacómetros y cronómetros, entre otros.

Diseñadas para aplicaciones industriales, se entregan en una robusta caja de aluminio anodizado en color negro, con protección frontal IP65 para panelar y opcionalmente caja IP65 completa.

Permiten conexión directa de sondas de temperatura PT100 y Termopar, escalado en la indicación de señales de procesos, totalizar impulsos con factor de multiplicación, y actuar como repetidores de código ASCII direccionables.



SOLUCIÓN IDEAL para la indicación a larga distancia de señales de temperatura, procesos, contajes, etc, de forma rápida y sencilla. Unidades muy robustas tanto física como eléctricamente, apropiadas para todo tipo de entornos industriales.

Datos Técnicos

DISPLAY 7 segmentos en color rojo
DÍGITOS 4 y 6 dígitos (segun modelo)
ALTURA 60mm y 100mm
INDICACIÓN 9999, -9999, 999999, -999999
signo negativo
punto decimal

TERMOPARES J, K, T, E, S, R, L
PT100 a 2 hilos y a 3 hilos
PROCESOS 4/20 mA, 0/10 Vdc, ...
VOLTAJES hasta 200 Vdc
TOTALIZADORES Suma, Resta, Bidireccional, ...
TACÓMETROS hasta 10 KHz
ASCII RS232, RS485, RS422, ...

ALIMENTACIÓN 230 Vac, 115 Vac, 24 Vdc
MONTAJE Panel o Pared
CAJA para entornos industriales
MATERIAL aluminio anodizado en negro



Vista frontal de unidades BDF de 4 y 6 dígitos. Ubicación de los dígitos, del signo negativo y de los posibles puntos decimales.

Tamaños

SERIE	DÍGITOS	TAMAÑOS	PESO
BDF-24	4 Dígitos de 57mm	A x B x C = 264 x 120 x 112 mm	2,3 Kg
BDF-26	6 Dígitos de 57mm	A x B x C = 384 x 120 x 112 mm	2,7 Kg
BDF-44	4 Dígitos de 100mm	A x B x C = 480 x 180 x 112 mm	5,0 Kg
BDF-46	6 Dígitos de 100mm	A x B x C = 688 x 180 x 112 mm	5,7 Kg

CORTE PANEL

256 x 112 mm

376 x 112 mm

472 x 172 mm

680 x 172 mm

FEMA ELECTRÓNICA, S.A.
Alfimira 14 - Pol. Ind. Santiga
E08210 Barberà del Vallès
BARCELONA - SPAIN

Tel. (+34) 93.729.6004 - www.fema.es
Fax (+34) 93.729.6003 - info@fema.es