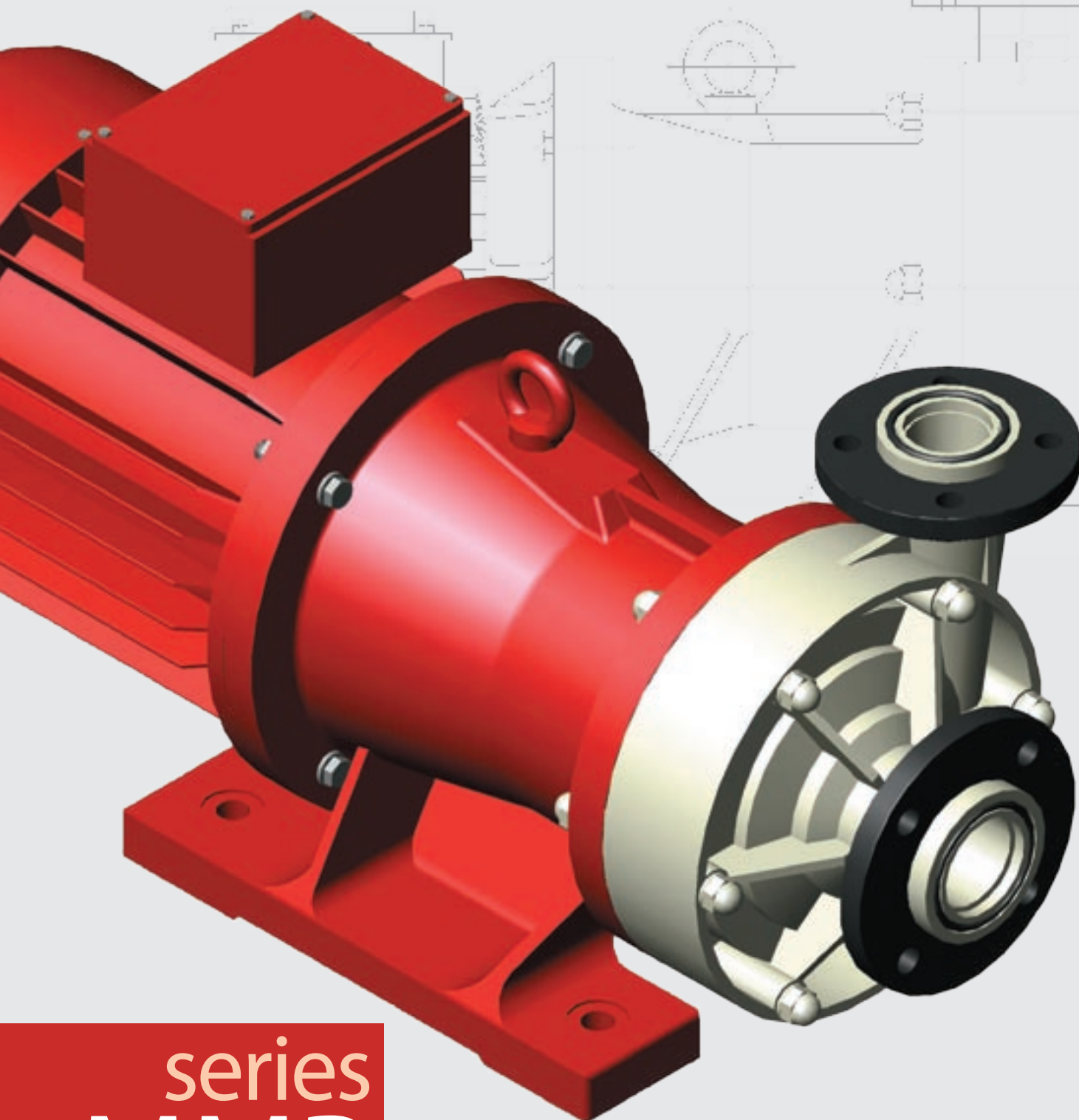




AFFETTI

Pumps for corrosive liquids



series
MMB

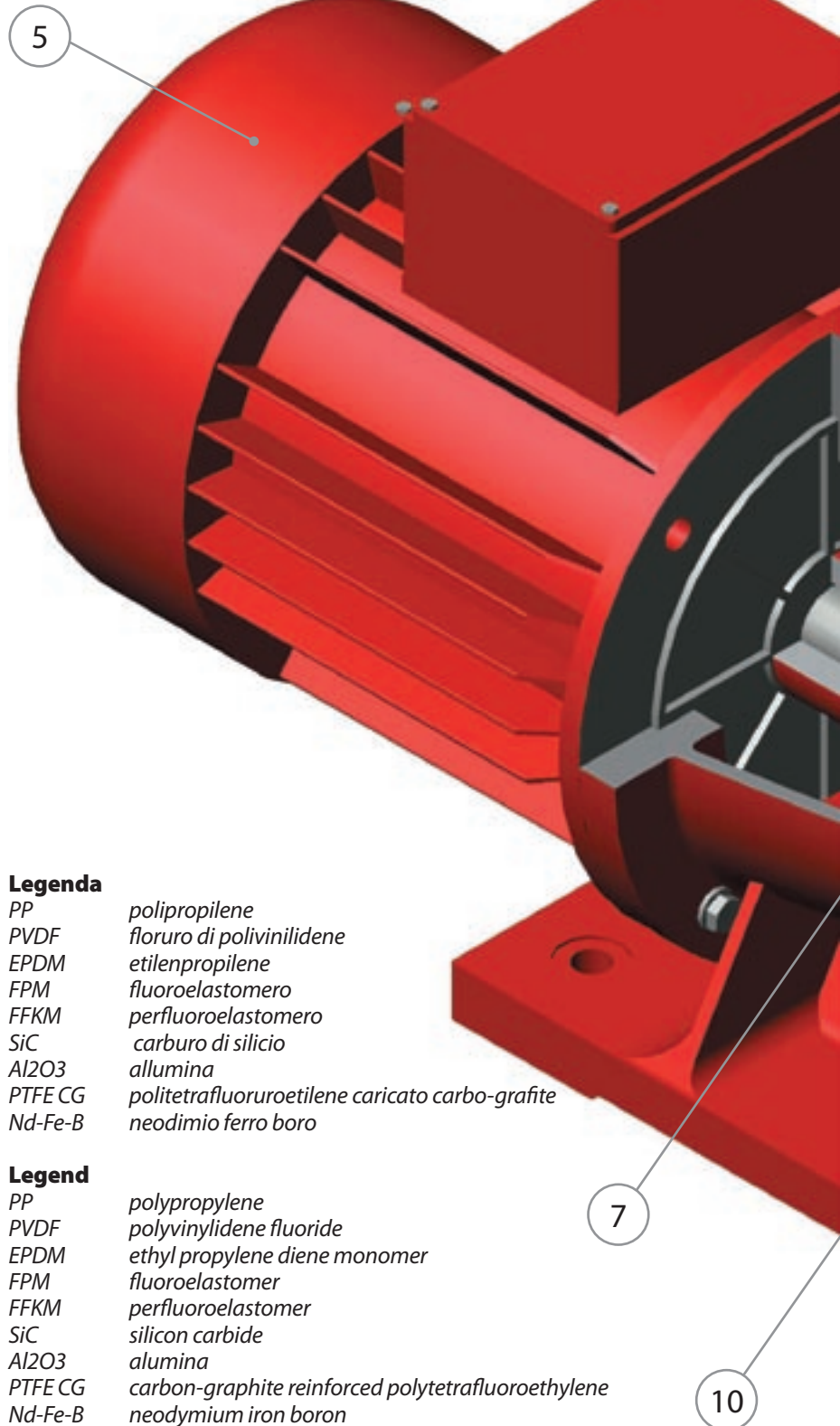
Pompe centrifughe
a trascinamento
magnetico

Centrifugal pumps
with magnetic
drive

MMB-N

- 1** Lanterna di robusta concezione in ghisa grigia G25 munita di piedi di sostegno.
- 2** Corpo-pompa in PP, PVDF, di elevato spessore, ricavato interamente da lavorazione meccanica. Per le macchine 25-125, 32-125, 40-130, 40-160, 50-160, il pezzo viene stampato ad iniezione.
- 3** Girante centrifuga in PP, PVDF; versione semi-aperta per liquidi carichi e chiusa per il pompaggio di soluzioni con temperature elevate. Autobilanciamento assiale garantito da contropaletture posteriori
- 4** Bussole di guida statiche in Al2O3 (su richiesta in SiC)
- 5** Motore elettrico asincrono trifase secondo la normativa IEC (a richiesta NEMA).
- 6** Bussole di guida rotanti in PTFE CG (su richiesta in SiC), ruotano solidali con il rotore.
- 7** Nucleo magnetico esterno dotato di barrette magnetiche in Nd-Fe-B ruotando solidale con il motore, trasmette il movimento al rotore
- 9** Flange libere in PP caricato vetro rinforzate internamente da un'anima in acciaio
- 10** Rotore in PP o PVDF con foro centrale per la lubrificazione delle bussole di guida posteriori e la bilanciatura della girante. Il nucleo magnetico interno, composto da un supporto in acciaio al carbonio e da barrette magnetiche in Nd-Fe-B, viene incapsulato interamente e protetto dal rotore in termoplastico

- 1** Intermediate adaptor of a strong design in grey cast iron G25 equipped with support feet.
- 2** Casing made of extra-thick PP or PVDF, manufactured using mechanical machining processes. For pump models 25-125, 32-125, 40-130, 40-160 and 50-160, the part is injection moulded.
- 3** Centrifugal impeller made of PP or PVDF; semi-open model for particle-loaded fluids and closed for pumping high-temperature solutions. Axial self-balancing guaranteed by rear counterblades.
- 4** Static guide bushings in Al2O3 (SiC available on request).
- 5** Three-phase asynchronous electric motor, in compliance with IEC (NEMA available on request).
- 6** Revolving guide bushings in PTFE CG (SiC available on request), rotate integrally with the rotor.
- 7** External magnetic core with magnetic bars in Nd-Fe-B rotating integrally with the motor, transmits the movement to the rotor.
- 9** Loose flanges in glass-reinforced PP, strengthened internally with a steel core.
- 10** Rotor in PP or PVDF with a central hole for lubricating the rear guide bushings and impeller balancing. The internal magnetic core, composed of a carbon steel support and magnetic bars in Nd-Fe-B, is fully encapsulated in thermoplastic material to protect it from the rotor.

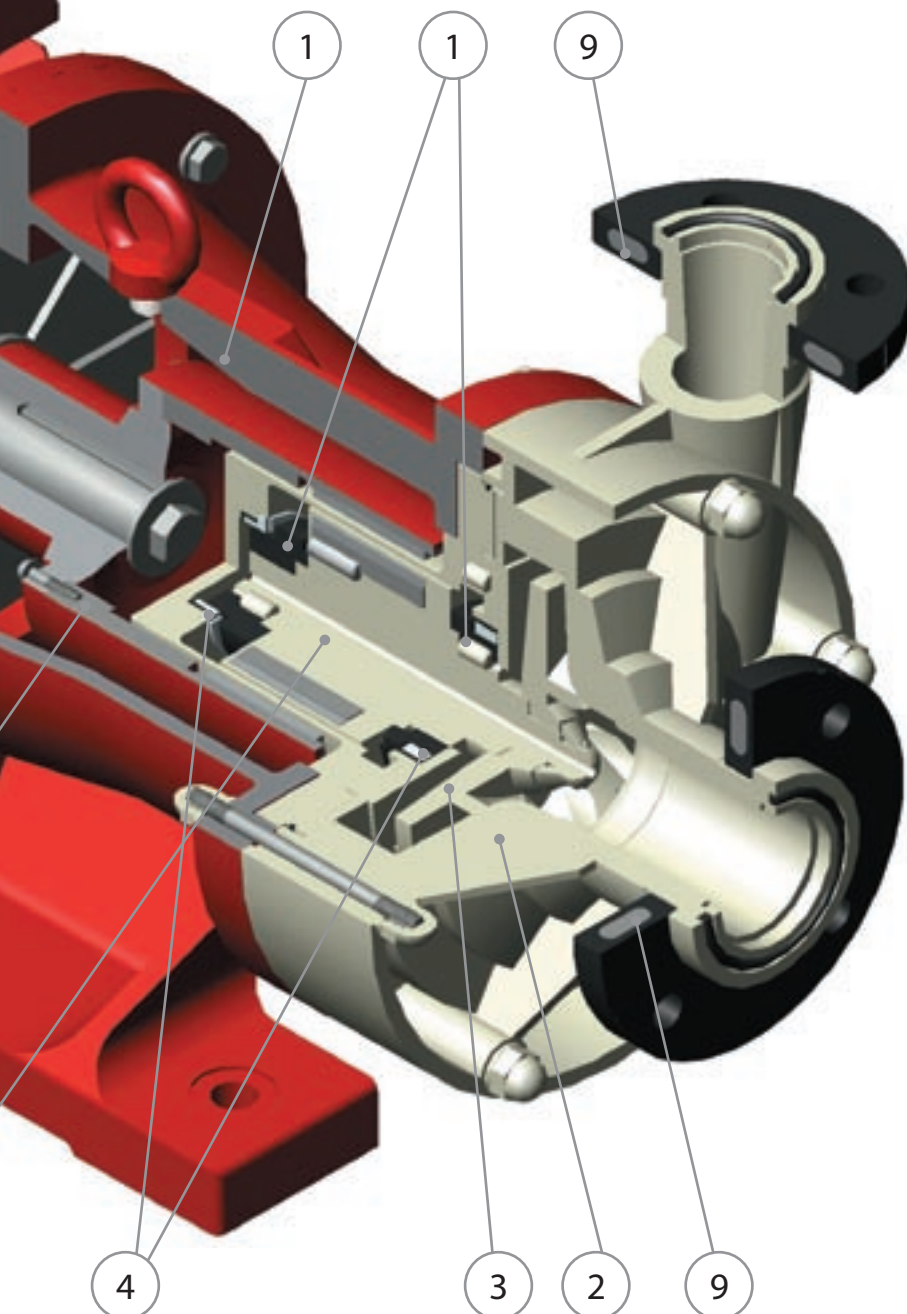
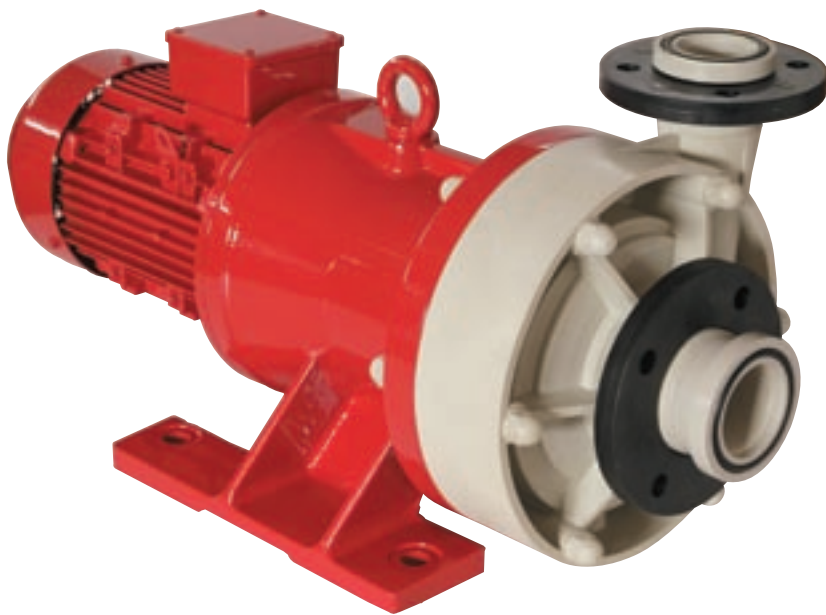


Legenda

PP	polipropilene
PVDF	floruro di polivinilidene
EPDM	etilenpropilene
FPM	fluoroelastomero
FFKM	perfluoroelastomero
SiC	carburo di silicio
Al2O3	allumina
PTFE CG	politetrafluoroetilene caricato carbo-grafite
Nd-Fe-B	neodimio ferro boro

Legend

PP	polypropylene
PVDF	polyvinylidene fluoride
EPDM	ethyl propylene diene monomer
FPM	fluoroelastomer
FFKM	perfluoroelastomer
SiC	silicon carbide
Al2O3	alumina
PTFE CG	carbon-graphite reinforced polytetrafluoroethylene
Nd-Fe-B	neodymium iron boron



Caratteristiche generali

- Adatta al pompaggio di liquidi molto aggressivi non contenenti solidi
- Girante azionata per induzione magnetica
- Costruzione solida
- Montata su lanterna in ghisa munita di piedi di sostegno
- Certificabile ATEX 94/9/EC
- Facile manutenzione
- Verniciatura: primer epossidico 50/80 µm più strato poliuretano 70/80 µm rosso RAL 3001

Materiali

- Parti a contatto con il liquido pompato in PP – PVDF
- O-rings e guarnizioni in EPDM – FPM – FFKM
- Lanterna in ghisa grigia G25
- Bussole di guida del rotore in Al₂O₃ e PTFE CG (su richiesta in SiC)
- Giunto magnetico in Nd-Fe-B

Temperature d'esercizio

- PP 0° C + 80° C
- PVDF -10° C +100° C

Accessori

- Drenaggio corpo
- Barilotto per autoadescamento
- Protettore di marcia a secco
- Carrello

General characteristics

- Suitable for pumping very aggressive fluids free from solid particles
- Impeller driven by magnetic induction
- Solid construction
- Assembled on a cast iron intermediate adaptor equipped with support feet
- Can be certified to ATEX 94/9/EC
- Easy to maintain
- Painting: 50/80 µm epoxy primer plus 70/80 µm coat of polyurethane RAL 3001 red

Materials

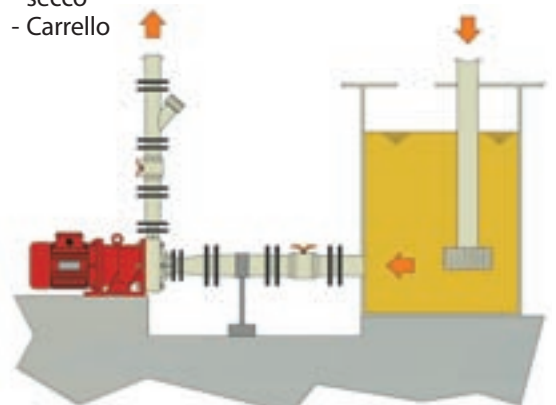
- Parts in contact with the fluid pumped in PP – PVDF
- O-rings and seals in EPDM – FPM – FFKM
- Intermediate adaptor in grey cast iron G25
- Rotor guide bushings in Al₂O₃ and PTFE CG (SiC available on request)
- Magnetic coupling in Nd-Fe-B

Working temperatures

- PP 0° C + 80° C
- PVDF -10° C +100° C

Accessories

- Casing drain
- Self-priming tank
- Dry-run protector

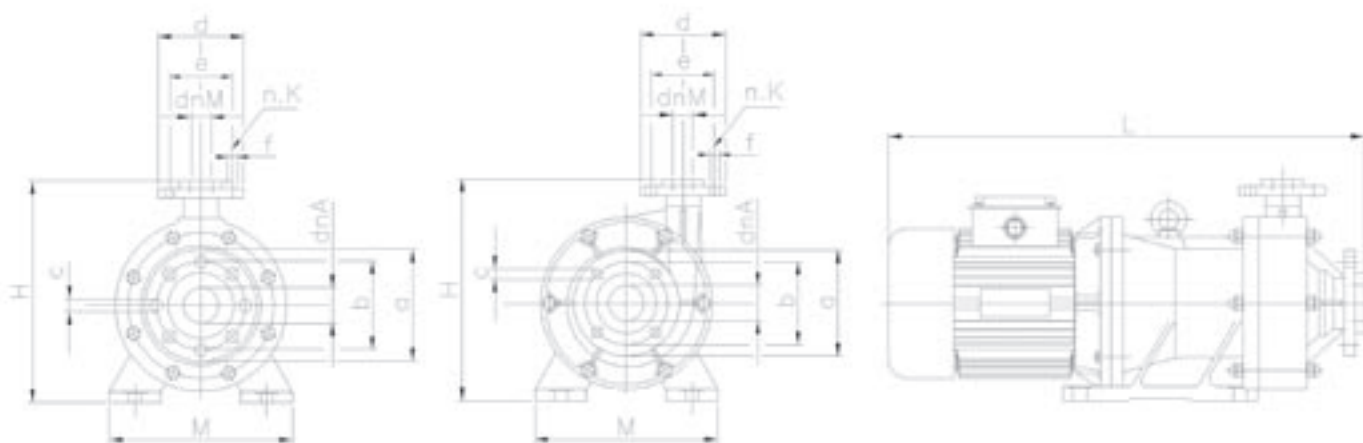


MMB-N

Dimensioni d'ingombro Overall dimensions

Le bocche di aspirazione e mandata sono realizzate di serie con flange ISO (a richiesta ANSI o JIS). I motori montati sono asincroni trifase e selezionati in base alle prestazioni richieste e rispondono alle normative IEC (a richiesta NEMA). Le frequenze disponibili sono 50 e 60 Hz.

The suction and discharge outlets are supplied with ISO flanges (ANSI or JIS flanges are available on request). Three-phase asynchronous motors manufactured in accordance with the IEC standard (NEMA available on request), fitted and selected according to the performance required. 50 and 60 Hz frequencies are available.



Type	Motor min/max	L	H	M	dnA	dnM	a	b	c	d	e	f	k
32-125	90	700	354	320	50	32	165	125	18	140	100	14	4
	132	803											
40-130	90	700	365	320	50	40	165	128	18	150	110	18	4
	132	803											
40-160	90	711	381	320	65	40	185	145	18	150	110	18	4
	160	935											
50-160	90	711	390	320	65	50	185	145	18	165	125	18	4
	160	935											
65-125	90	743	385	320	100	65	220	180	18	185	145	18	4
	160	980											
65-160	90	738	418	320	100	65	220	180	18	185	145	18	4
	160	1015											

MMB-E

- 1** Lanterna di robusta concezione realizzata in termoplastico
- 2** Corpo-pompa in PP, PVDF, di elevato spessore, viene stampato ad iniezione.
- 3** Girante centrifuga in PP, PVDF; versione semi-aperta per liquidi carichi e chiusa per il pompaggio di soluzioni con temperature elevate. Autobilanciamento assiale garantito da contropaletture posteriori
- 4** Bussole di guida statiche in Al2O3 (su richiesta in SiC)
- 5** Motore elettrico asincrono trifase secondo la normativa IEC (a richiesta NEMA).
- 6** Bussole di guida rotanti in PTFE CG (su richiesta in SiC), ruotano solidali con il rotore.
- 7** Nucleo magnetico esterno dotato di barrette magnetiche in Nd-Fe-B ruotando solidale al motore, trasmette il movimento al rotore
- 8** Base del motore elettrico in acciaio inox AISI 304.
- 9** Flange libere in PP caricato vetro rinforzate

internamente da un'anima in acciaio
10 Rotore in PP o PVDF con foro centrale per la lubrificazione delle bussole di guida posteriori e la bilanciatura della girante. Il nucleo magnetico interno, composto da un supporto in acciaio al carbonio e da barrette magnetiche in Nd-Fe-B, viene incapsulato interamente e protetto dal rotore in termoplastico

- 1** Intermediate adaptor of a strong design in thermoplastic material.
- 2** Casing made of extra-thick PP or PVDF, manufactured using mechanical machining processes. For pump models 25-125, 32-125, 40-130, 40-160 and 50-160, the part is injection moulded.
- 3** Centrifugal impeller made of PP or PVDF; semi-open model for particle-loaded fluids and closed for pumping high-temperature solutions. Axial self-balancing guaranteed by rear counterblades.

- 4** Static guide bushings in Al2O3 (SiC available on request).
- 5** Three-phase asynchronous electric motor, in compliance with IEC (NEMA available on request).
- 6** Revolving guide bushings in PTFE CG (SiC available on request), rotate integrally with the rotor.
- 7** External magnetic core with magnetic bars in Nd-Fe-B rotating integrally with the motor, transmits the movement to the rotor.
- 8** Electric motor base plate in AISI 304 stainless steel.
- 9** Loose flanges in glass-reinforced PP, strengthened internally with a steel core.
- 10** Rotor in PP or PVDF with a central hole for lubricating the rear guide bushings and impeller balancing. The internal magnetic core, composed of a carbon steel support and magnetic bars in Nd-Fe-B, is fully encapsulated in thermoplastic material to protect it from the rotor.

Legenda

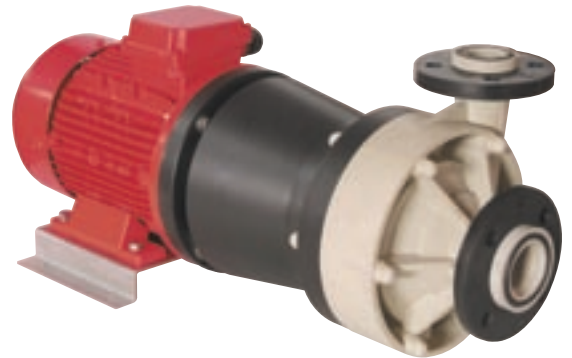
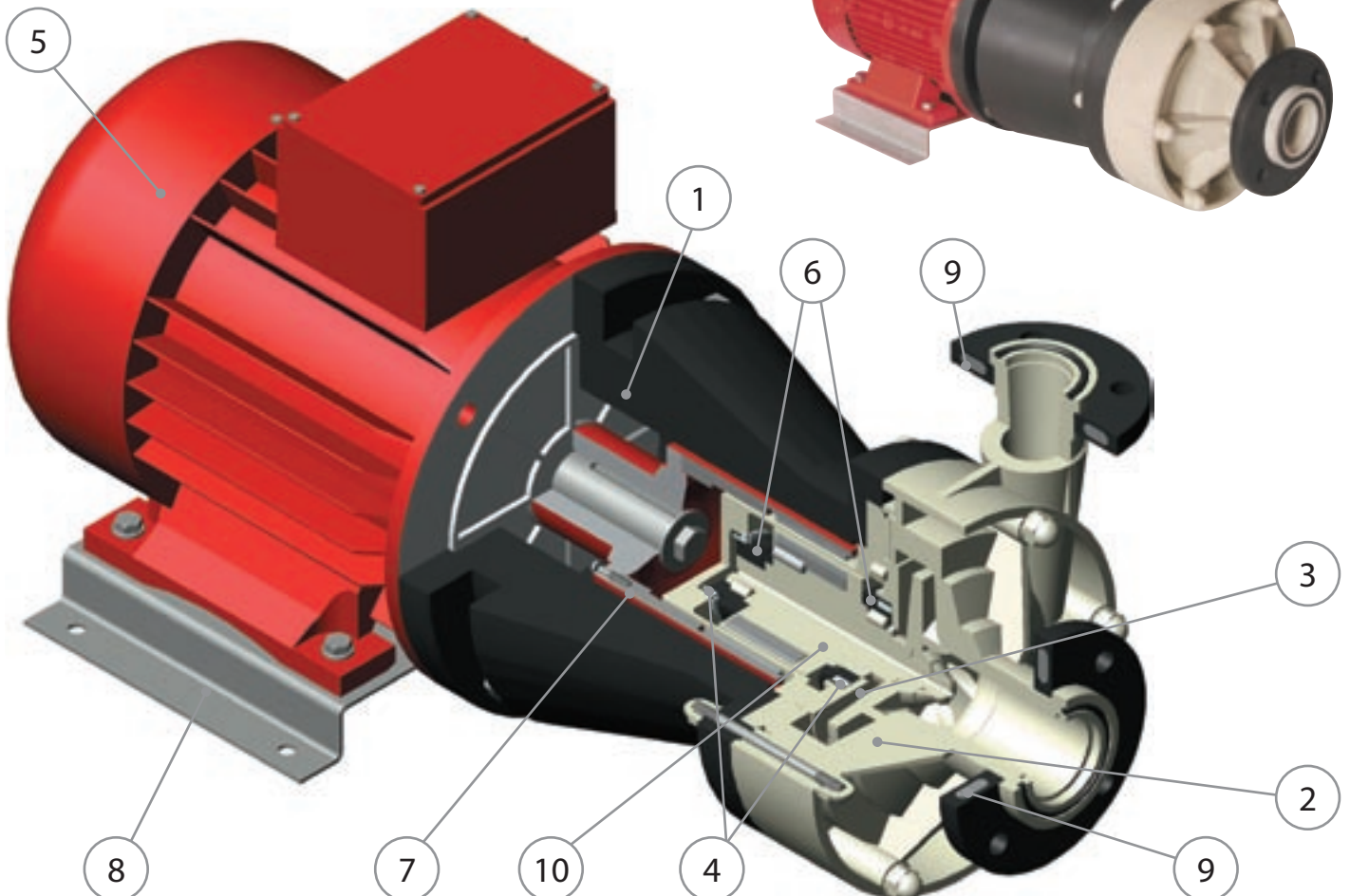
PP	polipropilene
PVDF	floruro di polivinilidene
EPDM	etilenpropilene
FPM	fluoroelastomero
FFKM	perfluoroelastomero
SiC	carburo di silicio
Al2O3	allumina
PTFE CG	politetrafluoroetilene caricato carbo-grafite
Nd-Fe-B	neodimio ferro boro

Legend

PP	polypropylene
PVDF	polyvinylidene fluoride
EPDM	ethyl propylene diene monomer
FPM	fluoroelastomer
FFKM	perfluoroelastomer
SiC	silicon carbide
Al2O3	alumina
PTFE CG	carbon-graphite reinforced polytetrafluoroethylene
Nd-Fe-B	neodymium iron boron



ATEX 94/9/EC

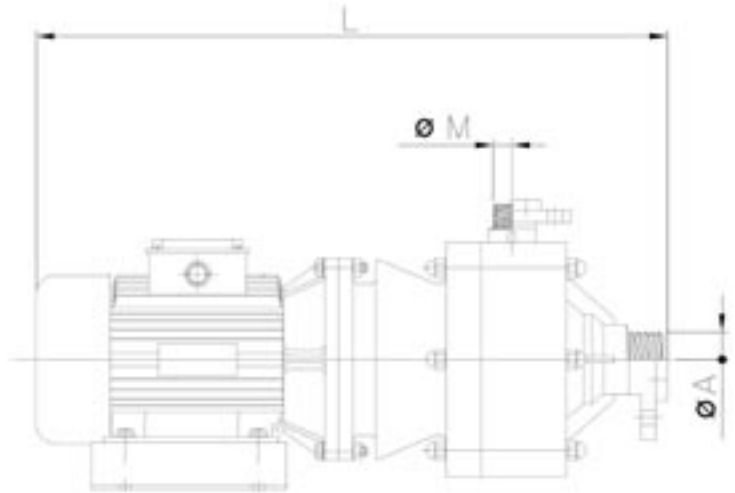
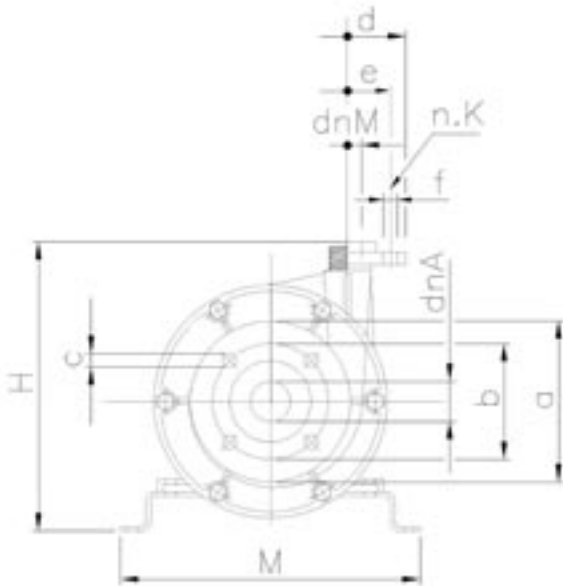


MMB-E

Dimensioni d'ingombro Overall dimensions

Le bocche di aspirazione e mandata sono realizzate di serie con flange ISO (a richiesta ANSI o JIS). I motori montati sono asincroni trifase e selezionati in base alle prestazioni richieste e rispondono alle normative IEC (a richiesta NEMA). Le frequenze disponibili sono 50 e 60 Hz.

The suction and discharge outlets are supplied with ISO flanges (ANSI or JIS flanges are available on request). Three-phase asynchronous motors manufactured in accordance with the IEC standard (NEMA available on request), fitted and selected according to the performance required. 50 and 60 Hz frequencies are available.



Type	Motor min/max	L	H	M	ØA	ØM	dn	Adn	M	a	b	c	d	e	f	k
25-100	71	445	215	198	1½"	1"	40	25	150	110	18	100	85	14	4	
	80	505	224	237												
25-125	80	506	244	237	1½"	1"	40	25	150	110	18	100	85	14	4	
	90	545	254	247												
32-125	90	700	304	247			50	32	165	125	18	140	100	14	4	
	132	803	351	346												
40-130	90	700	315	247			50	40	165	128	18	150	110	18	4	
	132	803	362	346												
40-160	90	711	356	247			65	40	185	145	18	150	110	18	4	
	160	935	406	396												
50-160	90	711	365	247			65	50	185	145	18	165	125	18	4	
	160	935	415	396												

MMB

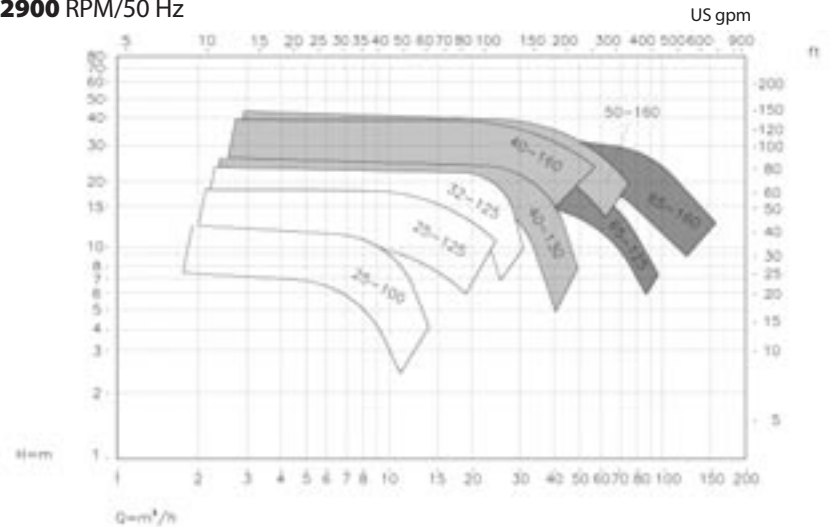
Curve caratteristiche

Tutte le macchine prodotte sono sottoposte, una per una, a tests idromeccanici con acqua a temperatura di 18°C e sono garantite fino a PN10.

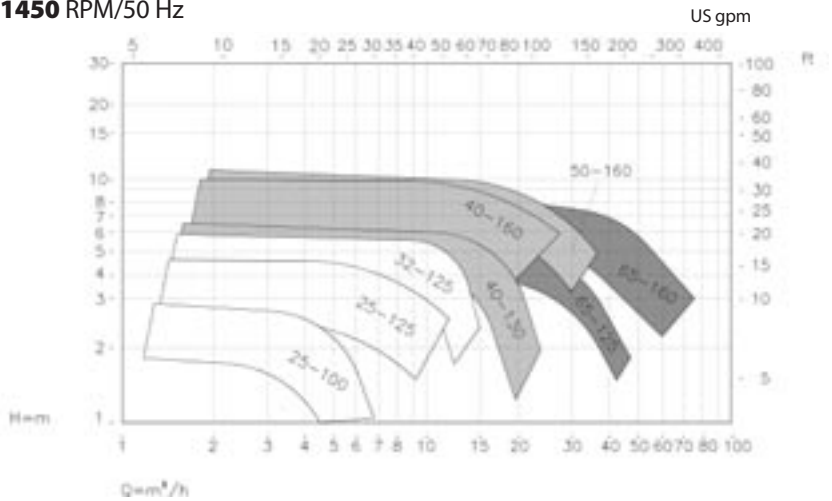
Characteristic curves

All of the pumps manufactured are subjected to hydro-mechanical tests, one by one, with water at a temperature of 18°C and are guaranteed up to PN10.

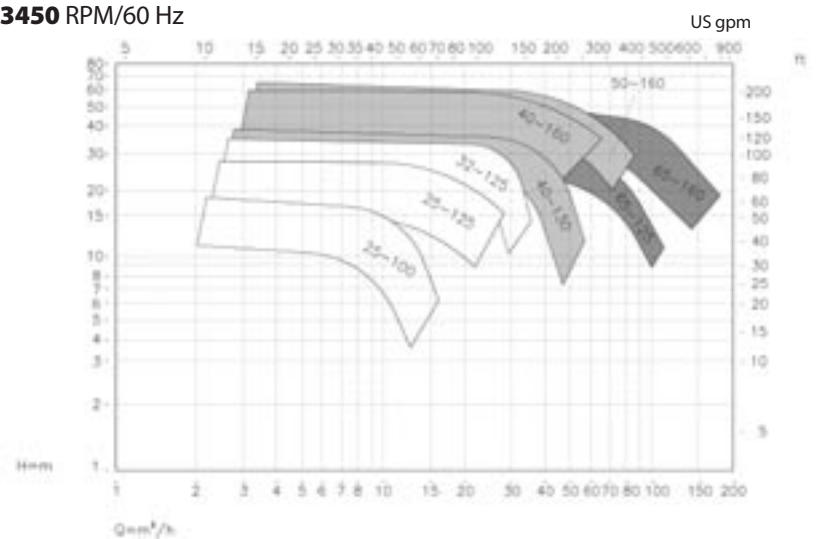
2900 RPM/50 Hz



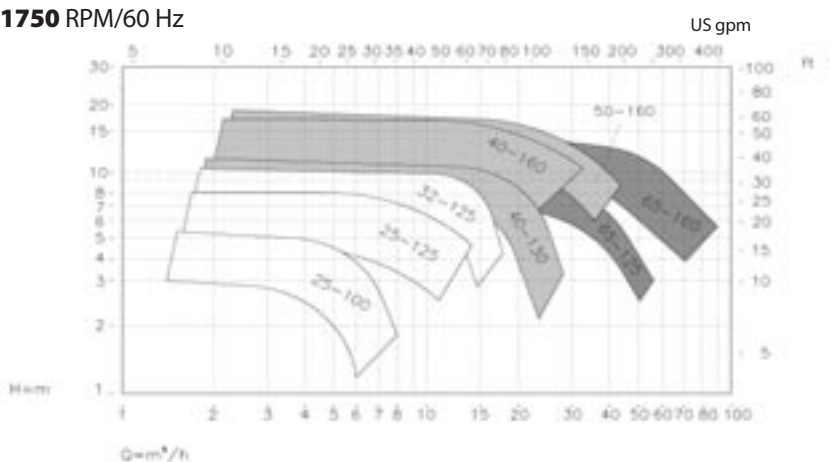
1450 RPM/50 Hz



3450 RPM/60 Hz

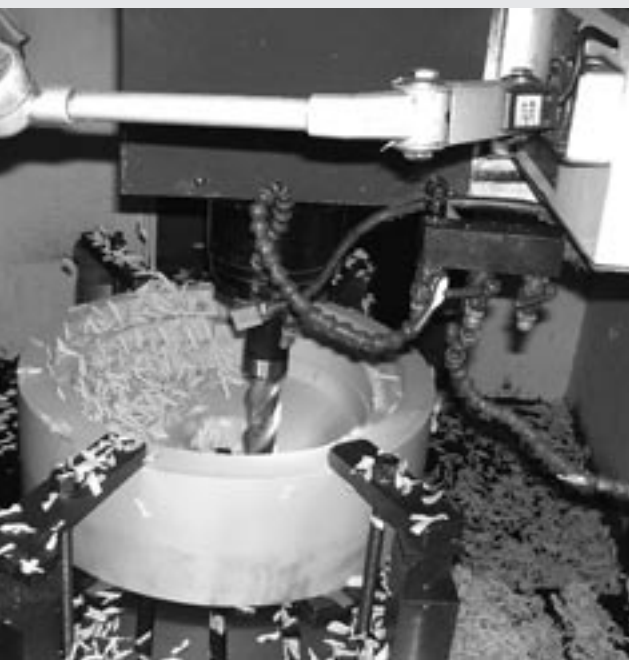


1750 RPM/60 Hz



I dati di questo catalogo sono indicativi ma non impegnativi e possono subire delle variazioni senza alcun preavviso.

The data contained in this catalogue is indicative but not binding and may be subject to change without any prior warning.



AFFETTI
Pumps for corrosive liquids

AFFETTI GIUSEPPE & C. s.n.c

Via P. Maroncelli, 4
21053 CASTELLANZA (VA) - ITALY

tel. +39 331 503358 +39 331 505595

fax. +39 331 483007

e-mail for Italy: vendite@affetti

e-mail for others countries : export@affetti.com

web site: www.affetti.com

Distributore autorizzato - Authorized distributor